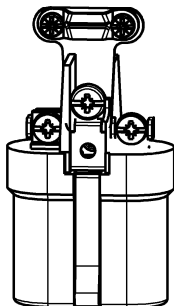
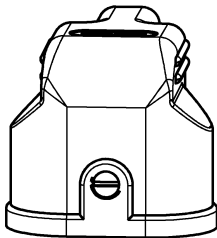
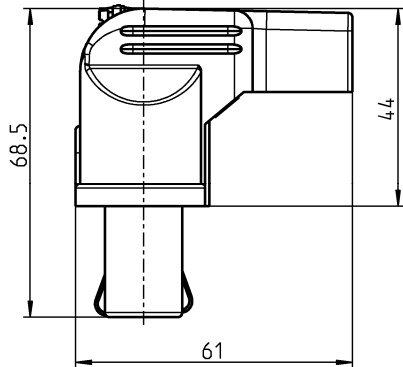
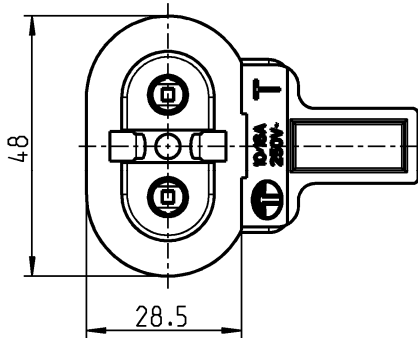


# Datenblatt / Datasheet



Winkel-Gerätesteckdose mit seith. Schutzleiter für Heissgeräte bis 100 °C Dauergebrauchstemperatur. Hülse aus Perbunan, Vorsatzstück aus Silikon.

*Perbunan / Silicon made utensil socket outlet, angle typ. For appliances with constant working temperatures up to 100 °C. With protective contact system.*

Typ: 344 P/Si/Wi  
Type:

Nennspannung: AC 250 V  
Rated voltage:

Nennstrom: 16A  
Rated current:

Bauart:  
According to:

Schutzart: IP xx  
IP-Code

Anschlüsse: Schraubklemmen  
Type of Terminals: Screw terminals

Kontakte: CuZn 37  
Material of Terminals:

Kontaktträger: MVQ  
Carrying parts: Silicon rubber

Gehäuse: Perbunan  
Cover: NBR rubber

Approbationen: keine  
Certified by:

Anmerkung: früher DIN 49491  
Annotation: former DIN 49 941

RoHs Konformität: Ja  
RoHs Compliance: yes

Ce Kennzeichnung: Nein  
Ce Marking: No

Altgeräte richtlinie: Nicht zutreffend  
WEEE: Not applicable