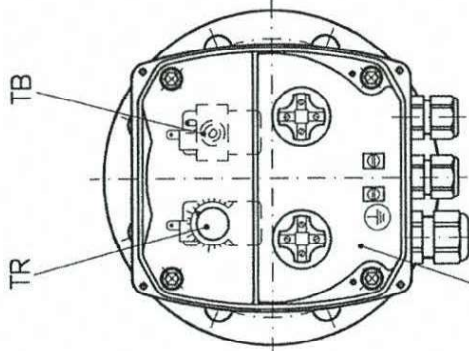


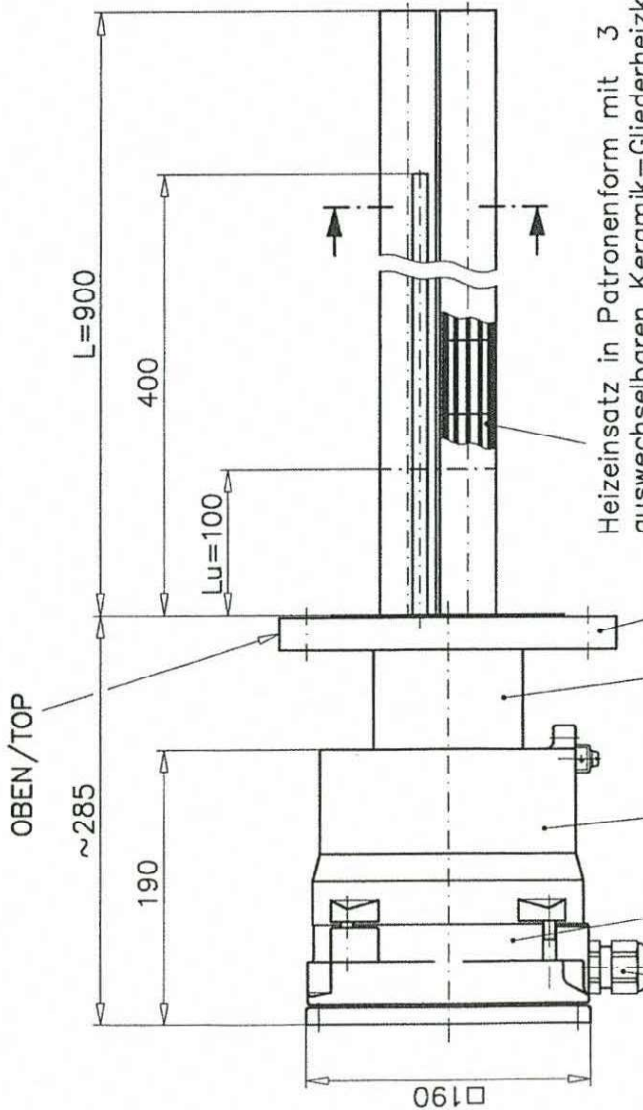
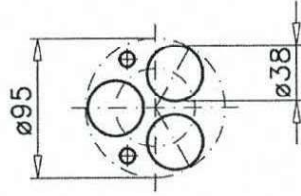
Flansch-Heizkörper
Flanged Heater
Explosionsschutz/Explosion proof

Bauform/Size	B3
Type	DHF22B3-2,5-T4
Spannung/Voltage	380V3~
Maßblatt	HK6P
Dimension Sheet	HK6P
A-	10124976-2
K-	820517-0020
Art.-Nr.	50031363
TAG-Nr.	X-0153-E005

Ansicht ohne Anschlußkastendeckel
View without connection box cover



Elektrischer Anschlußraum
Electrical connection box



Heizeinsatz in Patronenform mit 3
auswechselbaren Keramik-Gliederheizkörpern
Heating insert cartridge type with 3
exchangeable ceramic heating elements

Flansch / Flange ASME B16.5-2009 Cl.150 4" RF

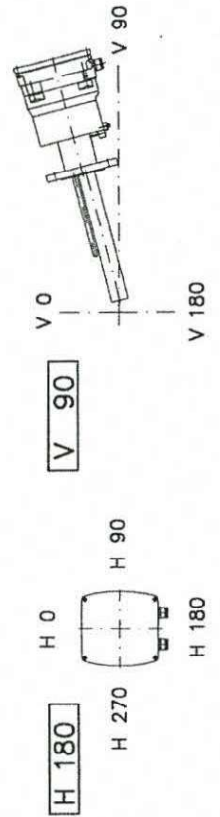
Bundhülse / Flange bushing

Ex d IIC druckfest gekapseltes Gehäuse / Flameproof enclosure

Ex e Anschlußkasten / Connection box

Kabelverschraubungen / Cable glands 1x M32x1,5 + 2x M25x1,5

2 0. 06. 13



Einbaulage waagrecht
"OBEN" markiert

Mounting position horizontal
"TOP" is marked