

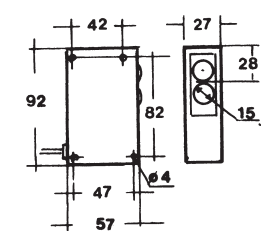
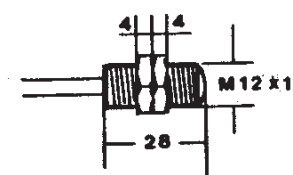





TIPI DI FOTOCOMANDI A RELE' ZOCCOLATI	LS3000BB	LS3000BL	LS500P	LS500R	FOTOCOMANDI A RELE' ZOCCOLATI	
					FRL	FRL-L
						
CON AMPLIFICATORE INCORPORATO	●	●			24 - 110 - 220 VAC	
CON USCITA A RELE'	●	●				
A SBARRAMENTO (PROIET./RICEV.)	-	-	● proiettore	● ricevitore		
A RIFLESSIONE DIRETTA	-	-		--		
A RIFLESSIONE SU CATARIFRANG.	●	●				
TIPO AD IMPULSO	●	-				
BUIO						
LUCE		●				
DISTANZA	da 20 a 300 CM MAX		50 CM. MAX.		A relé con contatto di scambio libero da tensione con portata 120 W max. 5 A 250 VAC max	
VELOCITA' D'INTERVENTO MAX	20 imp./sec.		Secondo il tipo di fotocomando		20 imp./ sec.	
DIMENS. MIN. OGGETTO RILEVABILE	Ø 50 mm (a 1 mt.)		Ø 8 mm.		-20 +60°C	
TENSIONE ALIMENTAZIONE	24VDC/VAC		Secondo il tipo di fotocomando		Ad incasso o a parete	
ASSORBIMENTO	2 VA (relé eccitato)		Secondo il tipo di fotocomando		Undecal	
USCITA (PORTATA MAX)	a relé 1U, 2A 240VAC 500 VA 60 W 30 VDC		Secondo il tipo di fotocomando		Tramite connessioni undecal	
TEMPERATURA AMBIENTE AMMESSA	-15 +60°C		-15 +60°C		72 x 46 (pannello) 69 (profondità)	
PROTEZIONE	IP 63		IP			
LED SEGNALEZIONE	● INTERVENTO ● PUNTAMENTO		--			
TIPI	LS3000BB-12VAC LS3000BB-24VDC-AC LS3000BL-12VAC LS3000BL-24VDC-AC		LS500P-500MM (proiettore) LS500R-500MM (ricevitore)		FRL-24VAC FRL-110VAC FRL-220VAC	
					FRL-L-24VAC FRL-L110VAC FRL-L-220VAC	
					CATARIFRANGENTI PER FOTOCEDURE	
DIMENSIONI IN mm (lunghezza cavo di collegamento mt. 1 uguale per tutti i tipi)						
						
						
					CR47	
					CR80	
					CR180-50	
					CATARIFRANG. ROTONDO Ø 47 mm	
					CATARIFRANG. ROTONDO Ø 80 mm	
					CATARIFRANG. RETTANGOLARE 180x50 mm	
CONSTRUTTORE	ELCONTROL ENERGY NET					