

Gehäuseabmessungen
zu Ventilator Typ:

THLZ 630 (Grundausführung)

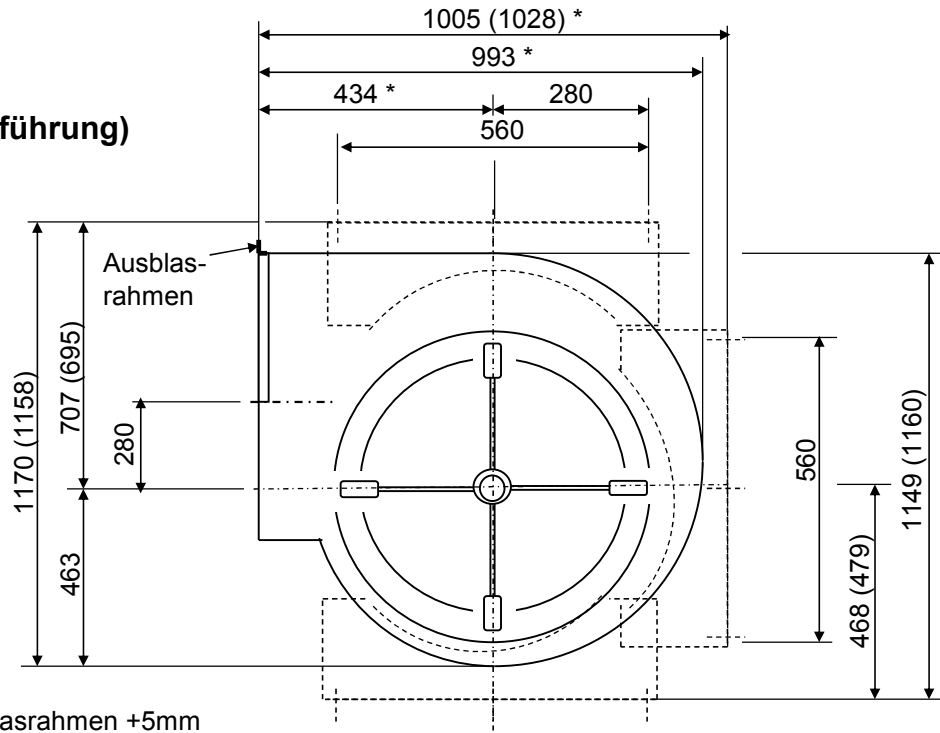
Ausführung A
(mit Ausblasrahmen)

Ausführung F
(mit Gehäusefuß)

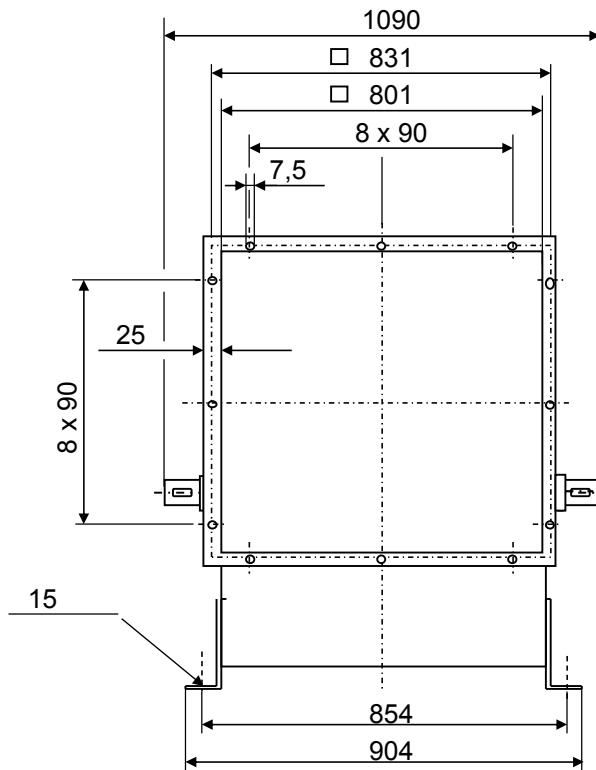
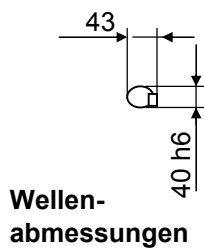
Ausführung FA
(mit Gehäusefuß und
Ausblasrahmen)

(Maße in Klammer
für F2-Füße)

Gewicht ca. 113 kg



* mit Ausblasrahmen +5mm



Änderungen vorbehalten
Maße nur mit eingetragener Auftragsnummer verbindlich



Gewählter Vent.	THLZ 630	
Max Drehzahl	1550	1/min
Max Leistung	12,50	kW
Massentraegheitsmoment	2,30	kg m ²

Betriebspunkt
Dichte

Freier Ansaug - Freier Ausblas
1,2 kg/m³

