

Mantelfühler



- Preiswerte Fühler für universellen Einsatz (-200 bis +1100°C) für Tauchmessung in Flüssigkeiten, Luft und Gasen Mantelleitung je nach Durchmesser in gewissen Grenzen biegsam.
- Verschiedene Anschlussvarianten:
Mit Kabel und ALMEMO® Stecker, Best. Nr. FxAxx, mit Kabel und freiem Ende, Best. Nr. Fx0xx
dazu Steckeroptionen:
Mit THERM-Rundstecker: Option OT9020RS, mit Miniatur-Thermo-Flachstecker Option OT9020FS.

Thermoelement-Mantelfühler FTAxX und FTANxx

Messelement:	FTAxX Thermoelement NiCr-Ni Typ K, DIN Klasse 1. (siehe Seite 07.03) FTANxx Thermoelement NiCrSi-NiSi Typ N, DIN Klasse 1 (siehe Seite 07.03)
Fühlerspitze, Mantelleitung:	Durchmesser, Länge, Einsatztemperatur siehe Tabelle, Material Inconel 2.4816 Fühlerspitze und Mantelleitung haben denselben Durchmesser Diese Typen sind daher auch für die Montage mit Klemmverschraubungen geeignet.
Kabelübergangshülse:	Messing Sechskant, L = 65mm, Eckmaß = 9mm, Einsatztemperatur -40 bis +160°C.
Standardkabel:	neu: 1,5 m FEP/Silikon Thermoleitung (Litze)*, Einsatztemperatur -50 bis +200°C kein Temperatureinfluss am Übergang vom Messelement zum Kabel.
Kabeloptionen:	Ausgleichsleitung PVC/PVC-isoliert, Einsatztemperatur -20 bis +105°C auf Anfrage auch Ausgleichsleitung FEP/FEP-isoliert.
ALMEMO® Stecker	FTAxX NiCr-Ni ZA9020FS mit Auflösung 0,1 K FTANxx NiCrSi-NiSi ZA9021FSN mit Auflösung 0,1 K

Pt100-Mantelfühler FPAxx

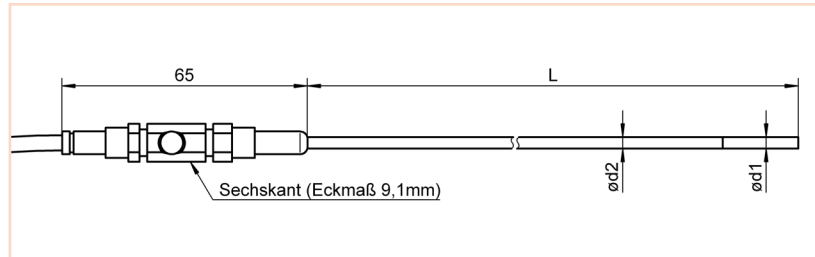
Messelement:	Pt100 Dünnschichtwiderstand, DIN Klasse B (siehe Seite 07.03)
Optionen:	DIN Klasse A, 1/5 DIN Klasse B. (siehe Seite 07.03) Pt100 Keramik-Messwiderstand
Fühlerspitze:	Durchmesser, Einsatztemperatur siehe Tabelle, Material Edelstahl.
Mantelleitung:	Durchmesser, Länge siehe Tabelle, Material Edelstahl Bei einzelnen Typen haben Fühlerspitze und Mantelleitung unterschiedliche Durchmesser (Fühlerspitze verstärkt). Diese Typen sind daher nicht für die Montage mit Klemmverschraubungen geeignet. Für Klemmverschraubungen geeignete Typen auf Anfrage.
Kabelübergangshülse:	Messing Sechskant, L = 65mm, Eckmaß = 9mm, Einsatztemperatur -40 bis +160°C.
Standardkabel:	1,5 m Leitung FEP/Silikon-isoliert, Einsatztemperatur -50 bis +200°C.
Kabeloptionen:	Leitung PVC/PVC-isoliert, Einsatztemperatur -20 bis +105°C auf Anfrage auch Leitung FEP/FEP-isoliert.
ALMEMO® Stecker	Pt100 ZA9030FS1 mit Auflösung 0,1 K Option: Pt100 ZA9030FS2 mit Auflösung 0,01 K (Standard bei 1/5 DIN Klasse B).

NTC-Mantelfühler FNAxx

Messelement:	NTC Typ N. (siehe Seite 07.04)
Fühlerspitze:	Durchmesser, Einsatztemperatur siehe Tabelle, Material Edelstahl.
Mantelleitung:	Durchmesser. Länge siehe Tabelle, Material Edelstahl Bei einzelnen Typen haben Fühlerspitze und Mantelleitung unterschiedliche Durchmesser (Fühlerspitze verstärkt). Diese Typen sind daher nicht für die Montage mit Klemmverschraubungen geeignet. Für Klemmverschraubungen geeignete Typen auf Anfrage.
Kabelübergangshülse:	Messing Sechskant, L = 65mm, Eckmaß = 9mm, Einsatztemperatur -40 bis +160°C.
Standardkabel:	1,5 m Leitung PVC/PVC-isoliert, Einsatztemperatur -20 bis +105°C.
Kabeloptionen:	Leitung FEP/Silikon-isoliert, Einsatztemperatur -50 bis +200°C auf Anfrage auch Leitung FEP/FEP-isoliert.
ALMEMO® Stecker	NTC ZA9040FS mit Auflösung 0,01 K.

DAkKS- oder Werks-Kalibrierung KT90xx, Temperatur, für Fühler oder Messkette (Fühler + Gerät), siehe Kapitel Kalibrierzertifikate.
Die DAkKS-Kalibrierung erfüllt die Anforderungen der DIN EN ISO/IEC 17025 an Prüfmittel.

Mantelfühler



Fühler mit:
 Fühlerspitze, Maß d1,
 Mantelleitung, Maß d2,
 Gesamtlänge (inkl. Fühlerspitze) L,
 Kabelübergangshülse, Maße Länge = 65 mm,
 Eckmaß = 9mm
 und Kabel

Thermoelement-Mantelfühler NiCr-Ni, Typ K

Typische Anwendung: universell, im Bereich: -40°C bis 900°C

Durchmesser d1=d2	Einsatztemperatur Fühlerspitze	Länge L	Best.Nr.
0,5 mm	-200...900°C	50 mm	FTA05L0050
0,5 mm	-200...900°C	100 mm	FTA05L0100
0,5 mm	-200...900°C	250 mm	FTA05L0250
0,5 mm	-200...900°C	500 mm	FTA05L0500
0,5 mm	-200...900°C	1000 mm	FTA05L1000
1,5 mm	-200...1100°C	100 mm	FTA15L0100
1,5 mm	-200...1100°C	250 mm	FTA15L0250
1,5 mm	-200...1100°C	500 mm	FTA15L0500
1,5 mm	-200...1100°C	1000 mm	FTA15L1000
3,0 mm	-200...1100°C	100 mm	FTA30L0100
3,0 mm	-200...1100°C	250 mm	FTA30L0250
3,0 mm	-200...1100°C	500 mm	FTA30L0500
3,0 mm	-200...1100°C	1000 mm	FTA30L1000

Anschlusskabel	Einsatzbereich	Länge	Best.Nr.
FEP/Silikon Thermoleitung (Litze)	-50...200°C	1,5 m	Standard
		5 m	OTK01L0050
PVC/PVC Ausgleichsleitung	-20...105°C	1,5 m	OTK02L0015
		5 m	OTK02L0050

Thermoelement-Mantelfühler NiCrSi-NiSi, Typ N

Typische Anwendung: im Bereich: -200°C bis 1150°C, besonders langzeitstabil bei hohen Temperaturen

Durchmesser d1=d2	Einsatztemperatur Fühlerspitze	Länge L	Best.Nr.
1,5 mm	-200...1150°C	500 mm	FTAN15L0500
1,5 mm	-200...1150°C	750 mm	FTAN15L0750
1,5 mm	-200...1150°C	1000 mm	FTAN15L1000
3,0 mm	-200...1150°C	500 mm	FTAN30L0500
3,0 mm	-200...1150°C	750 mm	FTAN30L0750
3,0 mm	-200...1150°C	1000 mm	FTAN30L1000
6,0 mm	-200...1150°C	500 mm	FTAN60L0500
6,0 mm	-200...1150°C	750 mm	FTAN60L0750
6,0 mm	-200...1150°C	1000 mm	FTAN60L1000

Anschlusskabel	Einsatzbereich	Länge	Best.Nr.
FEP/Silikon Thermoleitung (Litze)	-50...200°C	1,5 m	Standard
		5 m	OTNK01L0050

Temperatur

Widerstands-Mantelfühler Pt100 4L

Typische Anwendung: universell, im Bereich: -40°C bis 500°C

Durchmesser d1 Fühlerspitze	Durchmesser d2, Mantelleitung	Einsatztemperatur Fühlerspitze	Länge L	Best.Nr.
1,5 mm	1,5 mm**	-40...500°C	100 mm	FPA15L0100
1,5 mm	1,5 mm**	-40...500°C	250 mm	FPA15L0250
1,5 mm	1,5 mm**	-40...500°C	500 mm	FPA15L0500
2,2 mm*	2,0 mm	-40...500°C	100 mm	FPA22L0100
2,2 mm*	2,0 mm	-40...500°C	250 mm	FPA22L0250
2,2 mm*	2,0 mm	-40...500°C	500 mm	FPA22L0500
3,2 mm*	2,8 mm	-40...500°C	100 mm	FPA32L0100
3,2 mm*	2,8 mm	-40...500°C	250 mm	FPA32L0250
3,2 mm*	2,8 mm	-40...500°C	500 mm	FPA32L0500

* Fühlerspitze verstärkt 2,2 mm oder 3,2 mm, nicht für Klemmverschraubung geeignet. Geeignete Typen mit durchgehendem Durchmesser 2,0 mm (FPA20Lx) oder 3,0 mm (FPA30Lx) auf Anfrage.

** Zu starkes Verbiegen/Knicken der dünnen Mantelleitung ist zu vermeiden.

Optionen	Best. Nr.
PT100 Messwiderstand	
Genauigkeit	
Klasse B	Standard
Klasse A	OPG2
Klasse 1/5 DIN Klasse B	OPG5
Keramik-Messwiderstand	
mit Einsatzbereich von -200...600°C	OPM1

Anschlusskabel	Einsatzbereich	Länge	Best.Nr.
FEP/Silikon	-50...200°C	1,5 m 5 m	Standard OPK01L0050
PVC/PVC	-20...105°C	1,5 m 5 m	OPK02L0015 OPK02L0050

Widerstands-Mantelfühler NTC

Typische Anwendung: universell, im Bereich: 0°C bis typ. 70°C

Durchmesser d1 Fühlerspitze	Durchmesser d2, Mantelleitung	Einsatztemperatur Fühlerspitze	Länge L	Best.Nr.
2,0 mm	2,0 mm	-20...100°C	100 mm	FNA20L0100
2,0 mm	2,0 mm	-20...100°C	250 mm	FNA20L0250
2,0 mm	2,0 mm	-20...100°C	500 mm	FNA20L0500
3,2 mm*	2,8 mm	-20...100°C	100 mm	FNA32L0100
3,2 mm*	2,8 mm	-20...100°C	250 mm	FNA32L0250
3,2 mm*	2,8 mm	-20...100°C	500 mm	FNA32L0500

* Fühlerspitze verstärkt 3,2 mm, nicht für Klemmverschraubung geeignet. Geeigneter Typ mit durchgehendem Durchmesser 3,0 mm (FNA30Lx) auf Anfrage.

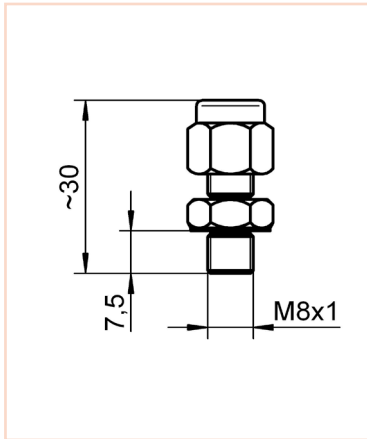
Anschlusskabel	Einsatzbereich	Länge	Best.Nr.
PVC/PVC	-20...105°C	1,5 m 5 m	Standard OPK02L0050

Handgriff für Fühler mit Sechskant-Kabelübergangshülse



Option: Handgriff inkl. Montage **Best. Nr. OFH1**

Klemmverschraubung Typ ZT943xKV



Einsatzbereich:
Für Mantelelemente

Option:
Stahlkerbring, nach Montage nicht mehr lösbar,
 $T_{max} = 800^{\circ}\text{C}$
für ZT9431KV
Best. Nr. OT9431ST
für ZT9432KV
Best. Nr. OT9432ST

Ausführungen (mit PTFE-Klemmring)	Best. Nr.
für die Typen: FTA15Lxxxx, FPA16Lxxxx	ZT9431KV
für die Typen: FTA30Lxxxx, FPA30Lxxxx und FNA30Lxxxx	ZT9432KV

Technische Daten:

Einsatztemperatur:	bis max. 250°C mit Option bis 800°C
Gewinde:	M8 x 1, SW 14

Wärmeleitpaste Typ ZB9000WP

für Oberflächenmessung, Einsatzbereich: -30...+200°C, Wärmeleitpaste, Tube 12 ml **Best. Nr. ZB9000WP**

Temperatur

NiCr-Ni-Fühler FTA 15 P



für Tauchmessung

Messelement: NiCr-Ni Kl. 1 *
Messspitze: Einsatzbereich -200...+1100 °C
200x1,5 mm, Mantelleitung Inconel
 T_{90} : * 1,5 s
Kabel: ca. 1,4 m FEP/Silikon
mit angespritztem ALMEMO® Stecker

L = 200 mm **Best. Nr. FTA15P**
Fühler mit Handgriff **Best. Nr. FTA15PH**
(keine Varianten lieferbar!)

Pt100-Fühler FPA 32 P



für Tauchmessung

Messelement: Pt100, Kl. B *
Messspitze: Einsatzbereich -40...+500 °C
200 x 2,8/3,2 mm, Mantelleitung
 T_{90} : * 10 s
Kabel: ca. 1,4 m PVC
mit angespritztem ALMEMO® Stecker

L = 200 mm **Best. Nr. FPA32P**
Fühler mit Handgriff **Best. Nr. FPA32PH**
(keine Varianten lieferbar!)

NTC-Fühler FNA 305



für Raumluftmessung

Messelement: NTC*
Messspitze: Einsatzbereich -10...+60°C
(nicht kondensierend),
Edelstahlschutzrohr
d= 3,0 mm, L= 50 mm, direkt am
ALMEMO® Stecker montiert
 T_{90} : 8 s

L = 50 mm **Best. Nr. FNA305**
(keine Varianten lieferbar)