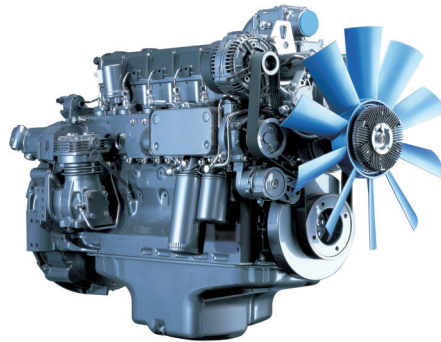


# BFM 2012

für mobile Arbeitsmaschinen

74,9 - 155 kW bei 2500 min<sup>-1</sup>  
EU Stufe II / US EPA Tier 2

- Wassergekühlte 4- und 6-Zylinder Reihenmotoren mit Turboaufladung und Ladeluftkühlung.
- Das kompakte Motordesign sowie drei im Rädertrieb integrierte Nebenabtriebsmöglichkeiten reduzieren die Einbaukosten und bieten zahlreiche Anwendungsmöglichkeiten.
- Lange Ölwechselintervalle sowie der einfache Wechsel der Motorflüssigkeiten senken die Betriebskosten und steigern die Geräteverfügbarkeit.



- Beste Kaltstartfähigkeit auch unter extremen Bedingungen.
- Optional mit elektronischem Motorregler (EMR) zur einfachen Integration in die elektronische Gerätesteuerung und Überwachung.
- Geringe Geräuschemissionen durch akustisch optimierte Bauteile bei gleichzeitig hoher Laufruhe und Dauerhaltbarkeit.
- Das robuste Motordesign ermöglicht den weltweiten Einsatz, auch mit Kraftstoffen hohen Schwefelgehalts.
- Die Motoren erfüllen die Anforderungen der EU Stufe II und US EPA Tier 2.

## Technische Daten

Motortyp		BF4M 2012	BF4M 2012C	BF6M 2012C
Zylinderzahl		4	4	6
Bohrung/Hub	mm	101 / 126	101 / 126	101 / 126
Hubvolumen	l	4,04	4,04	6,06
Max. Nenndrehzahl	min <sup>-1</sup>	2500	2500	2500

Motortyp		BF4M 2012	BF4M 2012C	BF6M 2012C
Leistungen nach ISO 14396 <sup>1)</sup>	kW	74,9	103	155
bei Drehzahl	min <sup>-1</sup>	2500	2500	2500
Max. Drehmoment	Nm	390	493	743
bei Drehzahl	min <sup>-1</sup>	1500	1500	1500
Niedrigste Leerlaufdrehzahl	min <sup>-1</sup>	800	800	800
Spezifischer Kraftstoffverbrauch <sup>2)</sup>	g/kWh	208	202	202
Gewicht nach DIN 70020 Teil 7A <sup>3)</sup>	kg	391	391	509

1) Leistungsangaben ohne Abzug der Lüfterleistung.

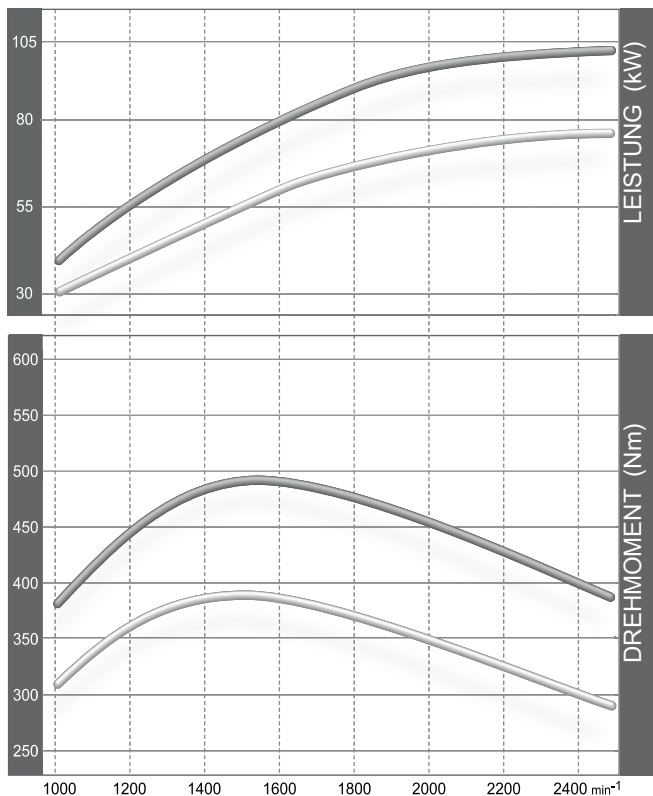
2) Bestpunktverbrauch, bezogen auf Dieselmotoren mit der Dichte 0,835 kg/dm<sup>3</sup> bei 15°C.

3) Ohne Anlasser/Lichtmaschine, Kühler und Flüssigkeiten, jedoch mit Schwungrad und Schwungradgehäuse.

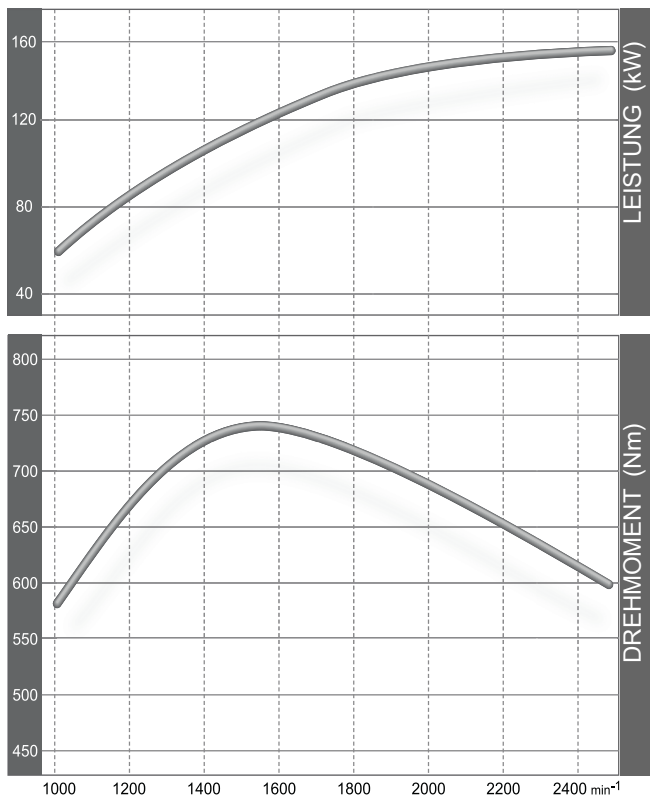
Die Angaben auf diesem Datenblatt dienen nur zur Information und stellen keine verbindlichen Werte dar. Ausschlaggebend sind die Angaben im Angebot.

## Drehmomentverlauf

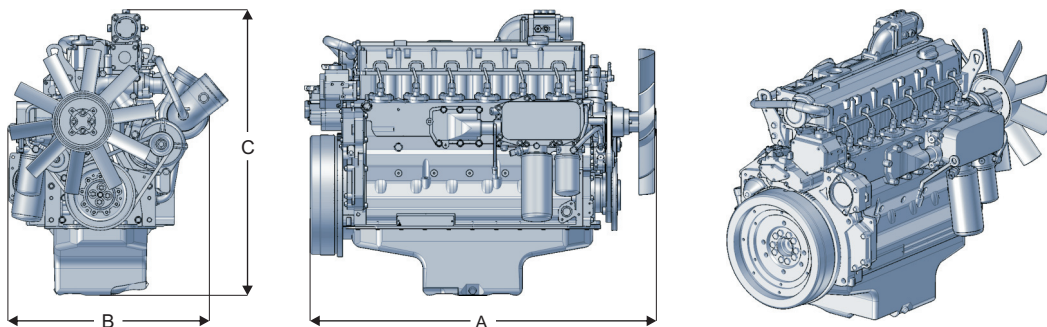
BF4M 2012 - 74,9 kW  
BF4M 2012C - 103 kW



BF6M 2012C - 155 kW



## Abmessungen



		A*	A**	B	C
BF4M 2012	mm	847	903	643	741
BF4M 2012C	mm	847	903	643	835
BF6M 2012	mm	1003	1120	628	920

\* V-Riementrieb  
\*\* Poly-V Riementrieb

Anmerkung: Je nach Lieferumfang ergeben sich abweichende Motorabmessungen und Gewichte.

Bestell-Nr. 0031 1968 / 11 / 2014 / MC-M

Für weitere Informationen wenden Sie sich bitte an die DEUTZ AG Köln oder an die zuständige regionale Verkaufsstelle.

