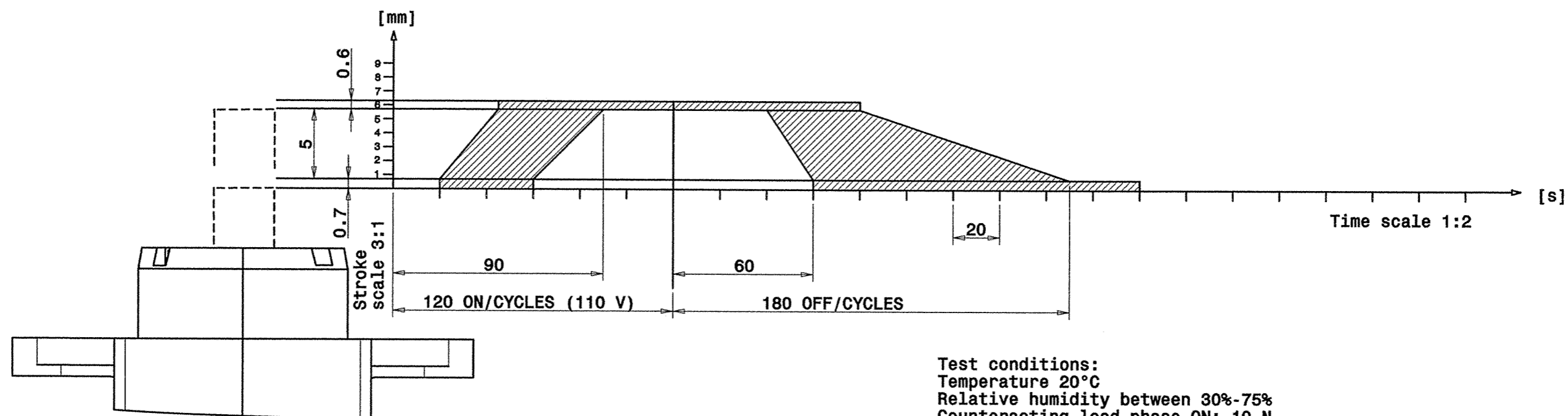
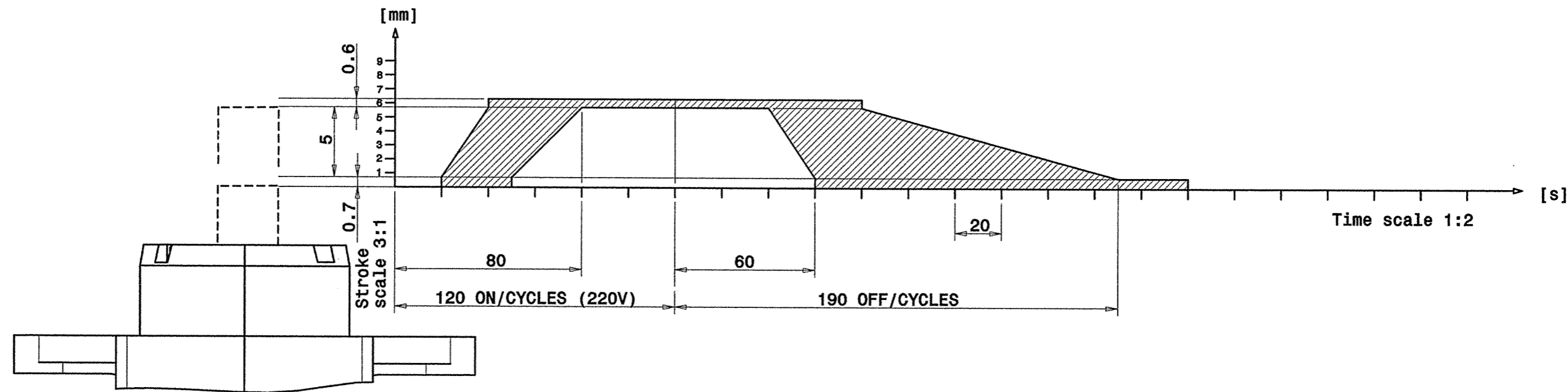


Il fornitore e' tenuto a richiedere le prescrizioni riguardanti la simbologia sulle dimensioni e copia della specifica accettazione materiali n. 83.0117.00  
 The supplier is obliged to request the prescription regarding symbols on the dimensions and a copy of the specification concerning materials acceptance n. 83.0117.00

Questo documento e te informazioni in esso contenute sono di proprieta' ELTEK SpA e devono considerarsi di natura riservata. Pertanto ne e' vietato qualsiasi tipo di utilizzo non preventivamente autorizzato da ELTEK SpA.  
 This document and the information in it contained are property of ELTEK SpA and, as such, they are to be considered reserved. Therefore, any reproduction in any form or by any means, without prior written permission of ELTEK SpA, is forbidden.

Toll. generali	120 ± 0,27	180 ± 0,23
Angoli	50 ± 0,19	80 ± 0,16
Angoli di sforno	18 ± 0,13	30 ± 0,10



Test conditions:  
 Temperature 20°C  
 Relative humidity between 30%-75%  
 Counteracting load phase ON: 10 N  
 Counteracting load phase OFF: 2 N  
 Refer to the 10.0331.XX drawing for the shaft profile  
 The ref. diagram is the one concerning the voltage marked on the product

Electrical and mechanical features

Pos.	Features	Value
1	Breakdown voltage (< 0.1 s)	400 V
2	Absorbed current (peak 110V/220V)	0.5A/1.5A
3	Absorbed current (steady state 110V/220V)	0,05A/0,03A
4	Do not energize for more than	43200 s
5	Do not stop plunger travel under	5 mm
6	Max applicable load during phase OFF	2 N

				Dis. <b>PICCININI</b>
				Data <b>18/07/96</b>
				Contr. <i>[Signature]</i>
				Data <b>9.11.07</b>
05	Portato disegno in Proe e aggiornata rappresentazione NTA e tempo ON era 70	09/11/07	SEGALINI	
04	Modificato tempo di Off (era 240s a 110V/265s a 220V), diagrammi e tabelle	29/08/02	R.Gaj	
03	Definito grafico corsa/tempo per 110/120 V e 220/240V	20/03/98	DE VIDO	Scala: <b>1:1</b>
02	Modif.posizioni 3,4,5 tab.1 posiz.1 tab 2	17/11/97	DE VIDO	Colore:
01	Aggiornato tabelle	03/10/97	DE VIDO	
Pos.	Descrizione Modifica	Data	Firma	Peso gr:
				Sostituisce
				-
Materiale Denominazione <b>STROKE/TIME DIAGRAM</b>				Codice <b>12.0096.21.05</b>