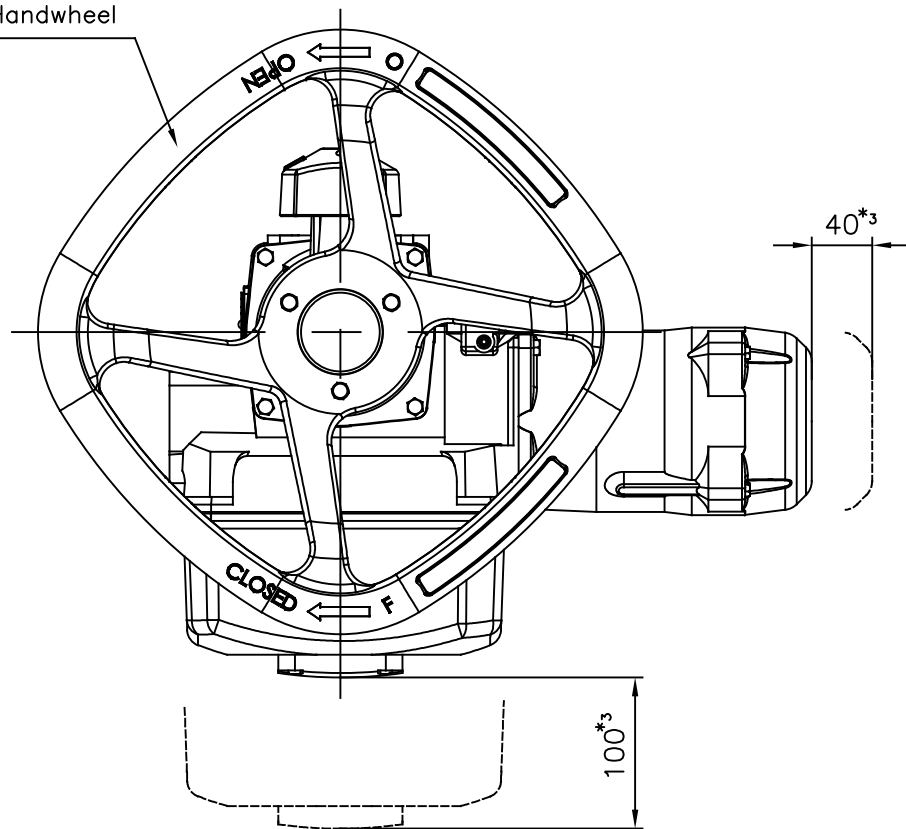
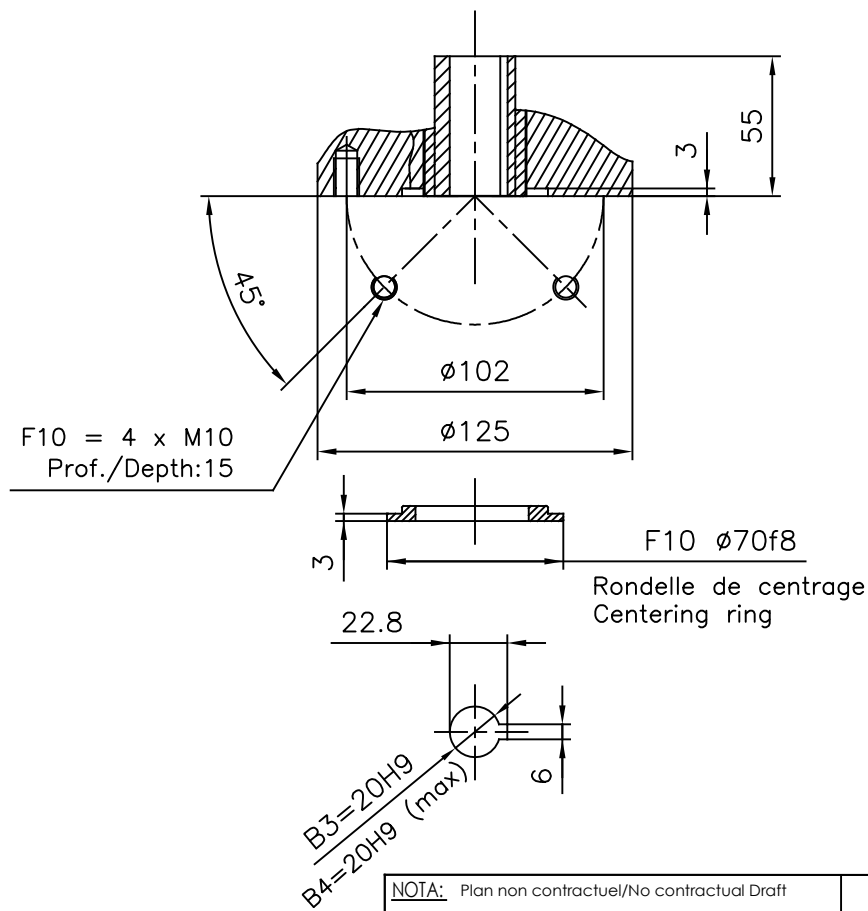


Volant de commande manuelle  
Emergency Handwheel



Vue A de la bride  
View A of the flange



**BERNARD CONTROLS**

4 rue d'Arsonval BP 91  
95505 GONESSE CEDEX  
TEL. +33 (0)134077100 FAX. +33 (0)134077101  
www.bernardcontrols.com

Ce plan étant notre propriété, il ne peut être reproduit ou communiqué sans notre autorisation écrite.  
This drawing is our property and may not be reproduced or communicated without our written authorization.

<b>NOTA:</b> Plan non contractuel/No contractual Draft *1 - L'actionneur est représenté dans sa taille maximale. The actuator is represented in its maximale size. *2 - Représentation de la douille en position fermée. Representation of the socket in closed position. *3 - Côte de démontage/Dimension to allow for disassembly			Masse/Weight: 18 kg Unités/Units: mm
Vitesse/Speed: ALL rpm	Forme/Form: B3   B4	Bride/Flange: F10	
Dessiné par: Designed by: M.Birouk 03/03/17	Vérifié par: Verified by: S.Salvucci	Approuvé par: Approved by: S.Salvucci 03/03/17	

Encombrement / External Dimensions			
<b>ASM10</b>			
Etanche/Weatherproof			
None Switch Switch			
Echelle/Scale: 1/5 - 1/3	Planche/Sheet: 1/1	CD_01595	Modification: Ind./Rev.: A