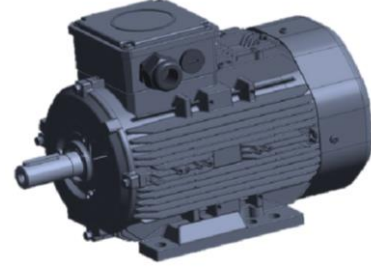




ELEKTRİK MOTORLARI İŞLETMESİ

ÜÇ FAZLI SİNCAP KAFESLİ ASENKRON MOTOR BİLGİLERİ

MOTOR TİPİ: Q2HS100L4B



Elektriksel Veriler

ETİKET DEĞERLERİ							KALKIŞ				DEVRİLME	VERİM			VERİM SINIFI
GERİLİM V	GÜÇ		HIZ rpm	AKIM A	MOMENT Nm	Cos φ 4/4	AKIM I _A / I _N		MOMENT M _A / M _N		Mk/ Mn Nm	η %			IE
	kW	Hz					Y	Δ	Y	Δ		4/4	3/4	2/4	
230/400	2,2	50	1440	9,2/5,3	14,6	0,72	7,6	-	3,6	-	4,2	84,3	82,2	78,8	IE2
265/460	2,5	60	1735	9/5,2	14,0	0,73	7,372		3,42		4,1				

Mekanik Veriler

Rulman Numarası (KT)	6306-2Z	Renk Kodu		RAL 6011
Rulman Tipi (KTA)	6205-2Z	Motor Koruması		Yok
Rulman Gresli	Shell Gadus	Soğuma Yöntemi		IC 411
Yağlama Kanalı	Yok	Terminal Kutusu Konumu		ÜST
Dış topraklama Terminali	Var	Terminal Kutusu Malzemesi		Alüminyum
Titreşim sınıfı	A	Terminal Plakası Bolzen Ölçüsü		M5
İzolasyon Sınıfı	F	Rakor Büyüklüğü		1XM25
Çalışma Tipi	S1	Sıkma Aralığı		13-18 mm
Dönüş Yönü	Saat Yönü			
Gövde Malzemesi	Alüminyum			

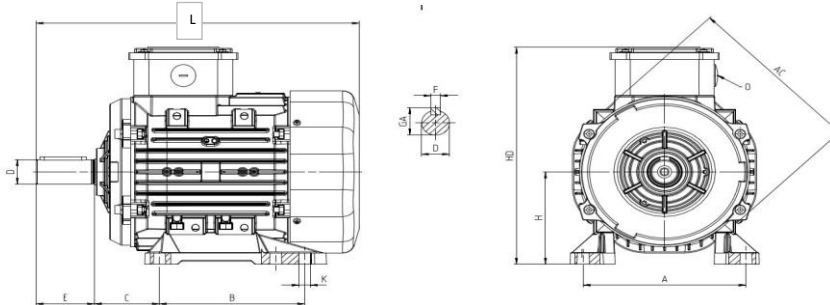
Çevre Koşulları

Diğer Özellikler

Ortam Sıcaklığı	-15 / + 40 °C	IP Sınıfı	IP 55
Deniz Seviyesinden Yükseklik	1000 m	Ses Basıncı 50Hz / 60Hz (dBA) *	63/66
		Standart	IEC 60034-1
		Uyumluluk	CE

* 1 m mesafeden alınan ölçümlerdir

Boyutlar (DIN EN 50347)



AC	L	O	B	A	H	HD	C	D	E	GA	F
172	349	1*M25	140	160	100	233	63	28	60	31	8