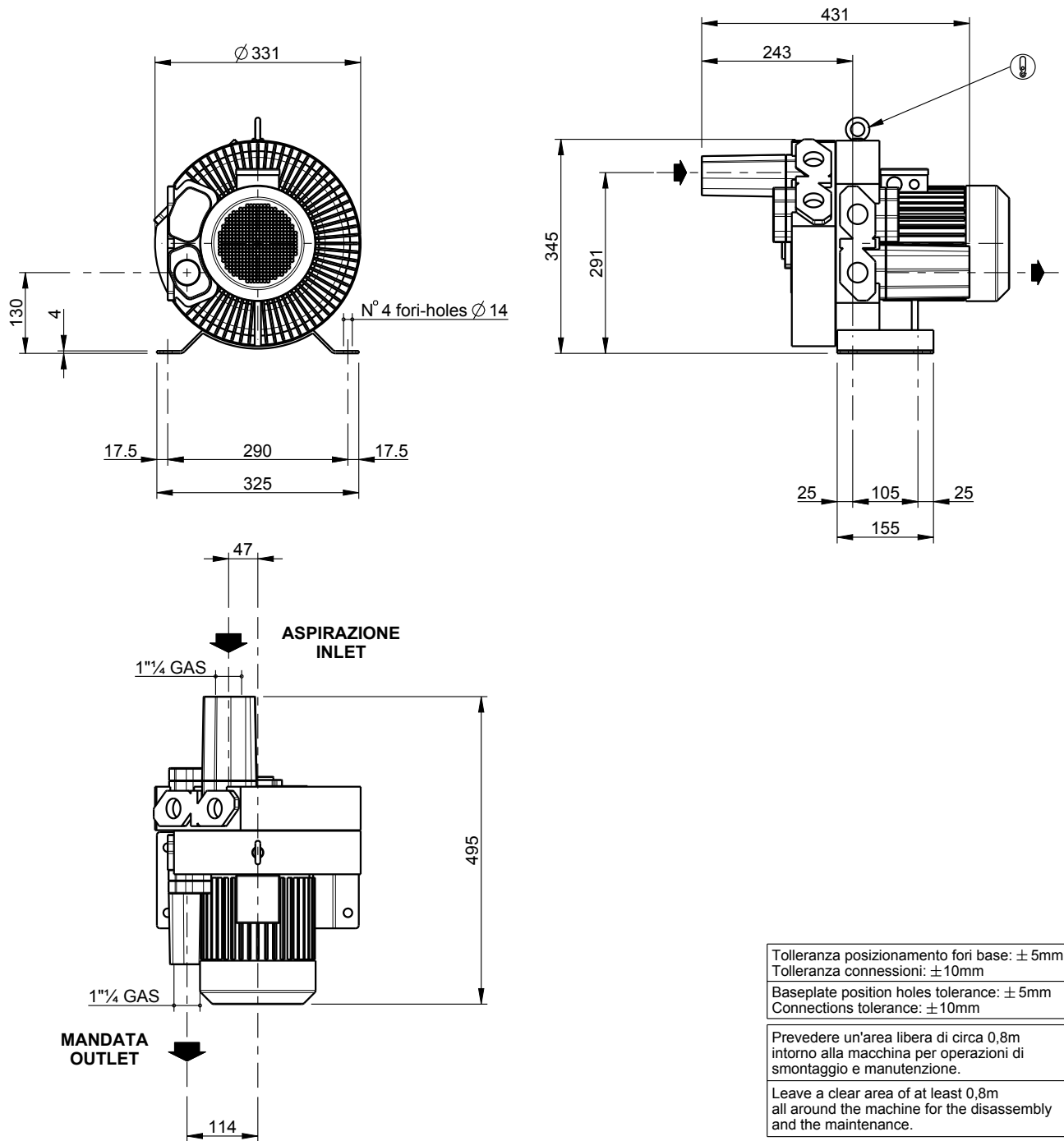


Questo documento è proprietà esclusiva di Mapro International S.p.A. È vietata qualsiasi riproduzione, anche solo parziale, e non può essere portato a conoscenza di terzi senza preventiva autorizzazione scritta della Direzione di Mapro International S.p.A.

This document is absolute ownership of Mapro International S.p.A. It cannot be reproduced, either totally or partially, or made known to third parties, without prior written permission of Mapro International S.p.A.



Tolleranza posizionamento fori base: $\pm 5\text{mm}$
 Tolleranza connessioni: $\pm 10\text{mm}$
 Baseplate position holes tolerance: $\pm 5\text{mm}$
 Connections tolerance: $\pm 10\text{mm}$

Prevedere un'area libera di circa 0,8m intorno alla macchina per operazioni di smontaggio e manutenzione.
 Leave a clear area of at least 0,8m all around the machine for the disassembly and the maintenance.

ATTENZIONE

Allacciare la macchina alla condotta rigida tramite collegamento flessibile.
 In caso d'installazione all'aperto proteggere la macchina almeno con una tettoia.

CAUTION

Always use flexible hoses when connecting to rigid pipes.
 Position the machine under a protective shelter if installing in the open air.

MACCHINA TIPO MACHINE TYPE	MOTORE ELETTRICO ELECTRIC MOTOR		CONNESSIONI CONNECTIONS		PESO WEIGHT
	Potenza Power		Aspirazione Inlet	Mandata Outlet	
	kW [50Hz]	kW [60Hz]			
CL 2R32	1.1 (3-ph)	1.3 (3-ph)	1 1/4 GAS	1 1/4 GAS	29
	1.1 (1-ph)	1.3 (1-ph)			29

I valori indicati possono essere soggetti a variazione senza obbligo di preavviso.
 Changes of the values shown may occur without prior notice.



MAPRO INTERNATIONAL S.p.A.

Via E.Fermi,3 20834 NOVA MILANESE (MB) - Italia
 fax: +39 0362 450342 - tel: +39 0362 366356
 web: www.maproint.com - e-mail: mapro@maproint.com

Disegnato-Drawn	Approvato-Approved
VILLA	MADDALENA
Data-Date	Scala-Scale
28-08-2017	1:10
Disegno numero-Drawing number	Pagina-Page
TA/01/15395	1/3
Revisione-Revision	1
Sostituisce-Replace	-
Sostituito-Replaced	-

**SOFFIANTE A CANALE LATERALE TIPO CL 2R32
 VERSIONE MONOBLOCCO PER ARIA**

- Ingombro. Dati tecnici -

**SIDE CHANNEL BLOWER CL 2R32 TYPE
 CLOSE COUPLED VERSION FOR AIR**

- Overall dimensions. Technical data -

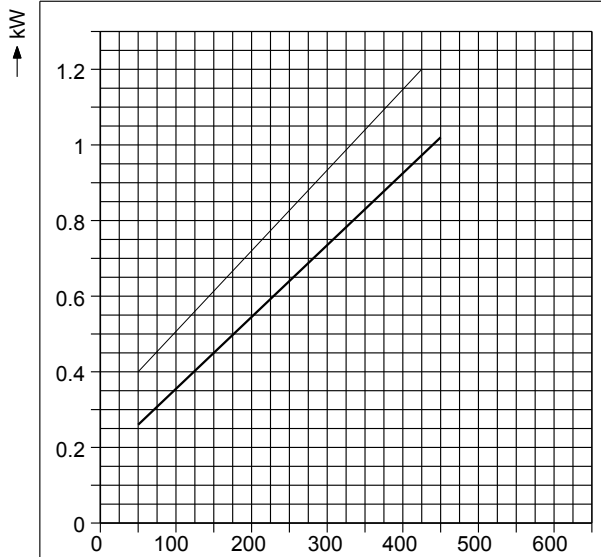
-	-	Aggiornamento Modifica	Updated Modification	Di Bella Disegnato-Drawn
-	-	1250 Cod.		
-	-	25-05-2018 Data-Date		
-	-	1 Rev.		

Questo documento è proprietà esclusiva di Mapro International S.p.A. È vietata qualsiasi riproduzione, anche solo parziale, e non può essere portato a conoscenza di terzi senza preventiva autorizzazione scritta della Direzione di Mapro International S.p.A.

This document is absolute ownership of Mapro International S.p.A. It cannot be reproduced, either totally or partially, or made known to third parties, without prior written permission of Mapro International S.p.A.

**POTENZA ASSORBITA
ABSORBED POWER**

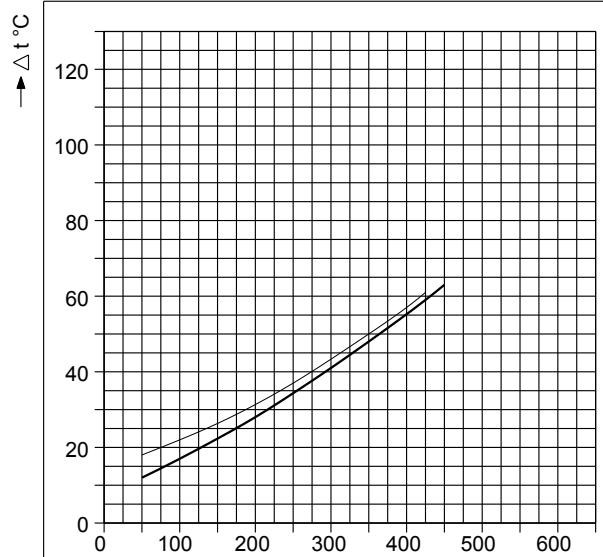
Tolleranza: ± 5%
Tolerance: ± 5%



→ PRESSIONE DI MANDATA
OUTLET PRESSURE hPa=mbar(g)

**INCREMENTO DI TEMPERATURA
TEMPERATURE RISE**

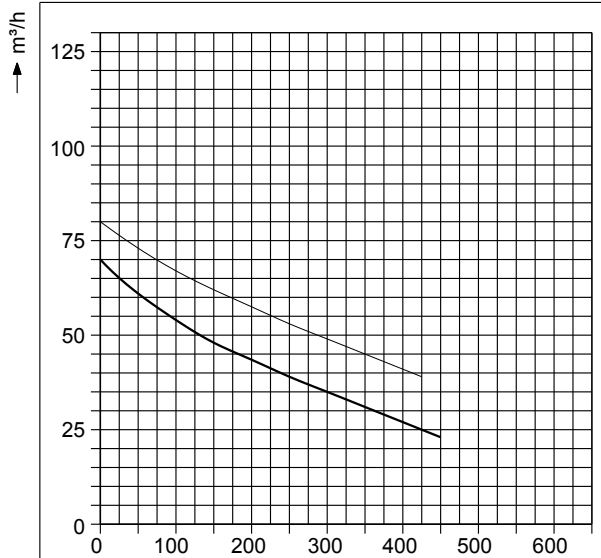
Tolleranza: ± 5°C
Tolerance: ± 5°C



→ PRESSIONE DI MANDATA
OUTLET PRESSURE hPa=mbar(g)

**PORTATA
FLOW RATE**

Tolleranza: ± 10%
Tolerance: ± 10%



→ PRESSIONE DI MANDATA
OUTLET PRESSURE hPa=mbar(g)

**LEGENDA
LEGEND**

— Prestazioni a 50Hz (2900 giri/min)
Performance at 50Hz (2900 rpm)

— Prestazioni a 60Hz (3500 giri/min)
Performance at 60Hz (3500 rpm)

I valori di portata sono riferiti ad aria alle condizioni d'aspirazione di 20°C e 1013 mbar ass.

Flow rates refer to air at the suction conditions of 20°C and 1013 mbar abs.

Prestazioni a 50Hz (2900giri/min) - Performance at 50Hz (2900rpm)
Prestazioni a 60Hz (3500giri/min) - Performance at 60Hz (3500rpm)

Pressione di mandata Outlet pressure	hPa=mbar(g)	0	50	100	150	200	250	300	350	400	425	450
Portata Flow rate	m³/h	70	61	54	48	43.5	39	35	31	27	25	23
		80	73	67	62	57.5	53	49	45	41	39	-
Potenza motore Motor power	kW	1.1 (3-ph) - 1.1 (1-ph)										
		1.3 (3-ph) - 1.3 (1-ph)										
Incremento di temperatura Temperature rise	°C	-	12	17	22	28	34	41	48	55	59	63
		-	18	22	26	31	37	43	50	57	61	-
Rumorosità a 1m Noise level at 1m	dB(A)	-	61	62	62	62	63	64	65	65	65	65
		-	64	66	66	66	67	68	69	69	69	-



MAPRO INTERNATIONAL S.p.A.

Via E. Fermi,3 20834 NOVA MILANESE (MB) - Italia
fax: +39 0362 450342 - tel: +39 0362 366356
web: www.maproint.com - e-mail: mapro@maproint.com

Disegnato-Drawn	VILLA	Approvato-Approved	MADDALENA
Data-Date	28-08-2017	Scala-Scale	-
Disegno numero-Drawing number	TA/01/15395		Pagina-Page
			2/3
Revisione-Revision	1		
Sostituisce-Replace	-		
Sostituito-Replaced	-		

**SOFFIANTE A CANALE LATERALE TIPO CL 2R32
VERSIONE MOMNOBLOCCO PER ARIA**

- Curve di prestazione. Dati tecnici -

**SIDE CHANNEL BLOWER CL 2R32 TYPE
CLOSE COUPLED VERSION FOR AIR**

- Performance curves. Technical data -

		Updated	Di Bella
		Modification	Disegnato-Drawn
		Aggiornamento	
		Modifica	
	1250	Cod.	
	25-05-2018	Data-Date	
1		Rev.	

