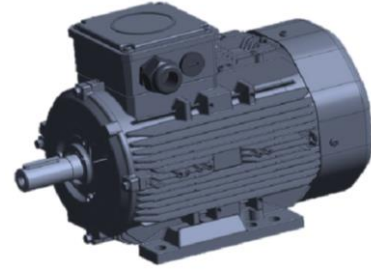




ELEKTRİK MOTORLARI İŞLETMESİ
ÜÇ FAZLI SİNCAP KAFESLİ ASENKRON MOTOR BİLGİLERİ

MOTOR TİPİ: Q2H80M4C



Elektriksel Veriler

ETİKET DEĞERLERİ							KALKIŞ				DEVİRİME	VERİM			VERİM SINIFI
GERİLİM V	GÜÇ		HIZ rpm	AKIM A	MOMENT Nm	Cos φ 4/4	AKIM I _A / I _N		MOMENT M _A / M _N		Mk/ Mn Nm	η %			IE
	kW	Hz					Y	Δ	Y	Δ		4/4	3/4	2/4	
230/400	0,75	50	1440	3,2/1,85	4,98	0,76	5,45	-	2,1	-	3,1	79,6	77,8	74,6	IE2
265/460	0,86	60	1740	3/1,7	4,8	0,77	5,29	-	2,0	-	3,0				

Mekanik Veriler

Rulman Numarası (KT)	6204-2Z	Renk Kodu		RAL 6011
Rulman Tipi (KTA)	6204-2Z	Motor Koruması		Yok
Rulman Gresli	Shell Gadus	Soğuma Yöntemi		IC 411
Yağlama Kanalı	Yok	Terminal Kutusu Konumu		ÜST
Dış topraklama Terminali	Var	Terminal Kutusu Malzemesi		Alüminyum
Titreşim sınıfı	A	Terminal Plakası Bolzen Ölçüsü		M4
İzolasyon Sınıfı	F	Rakor Büyüklüğü		1XM20
Çalışma Tipi	S1	Sıkma Aralığı		10-14 mm
Dönüş Yönü	Saat Yönü			
Gövde Malzemesi	Alüminyum			

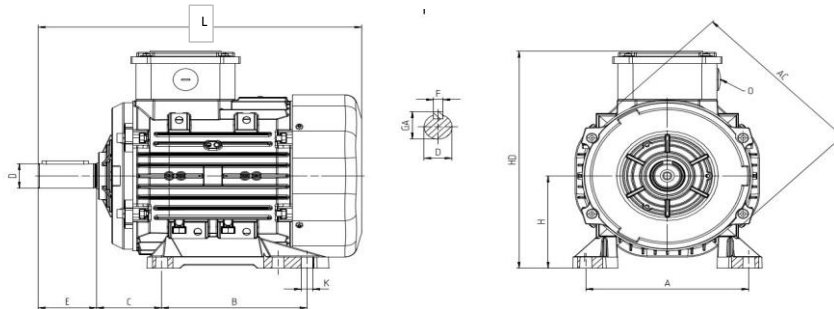
Çevre Koşulları

Diğer Özellikler

Ortam Sıcaklığı	-15 / + 40 °C	IP Sınıfı	IP 55
Deniz Seviyesinden Yükseklik	1000 m	Ses Basıncı 50/60Hz (dBA) *	49/52
		Standart	IEC 60034-1
		Uyumluluk	CE

* 1 m mesafeden alınan ölçümlerdir

Boyutlar (DIN EN 50347)



AC	L	O	B	A	H	HD	C	D	E	GA	F
158	268	1*M20	100	125	80	195	50	19	40	21,5	6