

# Technisches Datenblatt (Technical datasheet)

# SBA

TRANSFORMATOREN  
STROMVERSORGUNGEN  
DROSSELN UND FILTER

**SBA Art.-Nr.**

161-1230

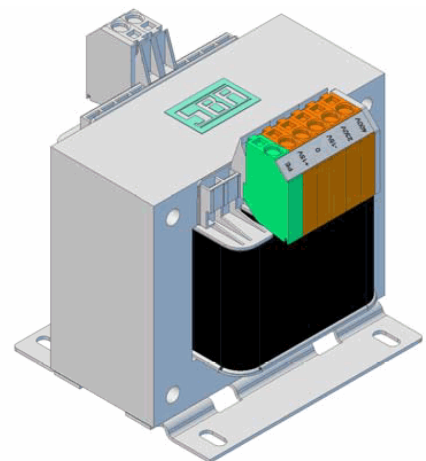
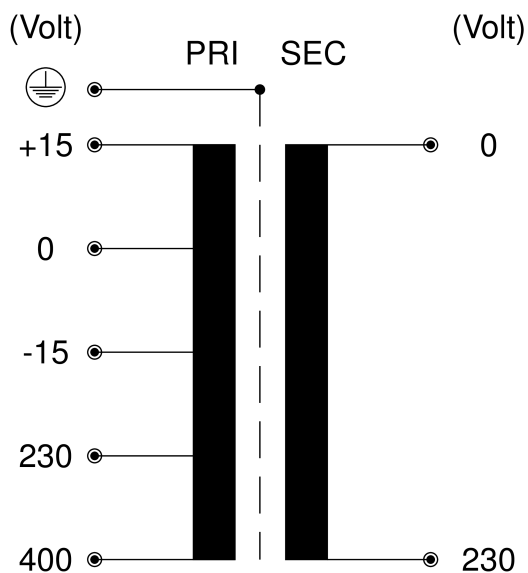
**SBA item no.**

**Produktbezeichnung**

Steuertransformator E-UL  
230/400 +/-15 // 230 // 400

**Type of product**


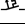


Leistung VA	400/1000	rated output power VA
Eingangsspannung V	230/400 +/-15	rated supply voltage V
Frequenz Hz	50-60	rated frequency Hz
Ausgangsspannung V	230	rated output voltage V
Ausgangsstrom A	1,74	rated output current A
Schaltgruppe PRI-sec	li0	vector group PRI-sec
Schutzart // Schutzklasse	IP 00 // I	insulation class // op. mode
Norm	VDE 0570 / EN 61558-2-2/-4 / UL 5085 / CSA C22.2 No.66	specifications (standards)
Zulassungen	UL-File: E250288 CSA-File: 255319	approvals
Isolationskl. // Betriebsart	T45/B (CSA: T40/B) // S1 (DB)	protection index/ op. mode
Anschlüsse Eingang	Käfigzugfederklemmen 4mm <sup>2</sup>	input connections
Anschlüsse Ausgang	Käfigzugfederklemmen 4mm <sup>2</sup>	output connections
Wicklungsart	1-Kammer (getrennte Wicklungen)	type of winding
Kurzschlußspannung %	ca. 7,6%	short-circuit voltage %
Montage	auf Fußplatten stehend	installation
Oberflächenbehandlung	kpl. vakuumprägniert Tränklarz transparent	surface treatment
	Herstellungsland: DE ECCN: N AL: N	
Verlustleistung W (typ.)	Fe: 11,0W // Cu: 29,6W	power loss W (typ.)
max. Aufstellhöhe (ü. NN)	1000m	altitude (max.) m.a.s.l.
Befestigungsmaß [B] x [T] mm	90 x 85, ø 5,8x12	mounting dimension mm
Maße: B x T x H (mm) ca.	120 x 120 x 121	dimensions: WxDxH (mm) approx
Gewicht:(Kg) ca.	5,20	weight: (kg) approx
Stat. Warennummer	85043180	customs tariff number



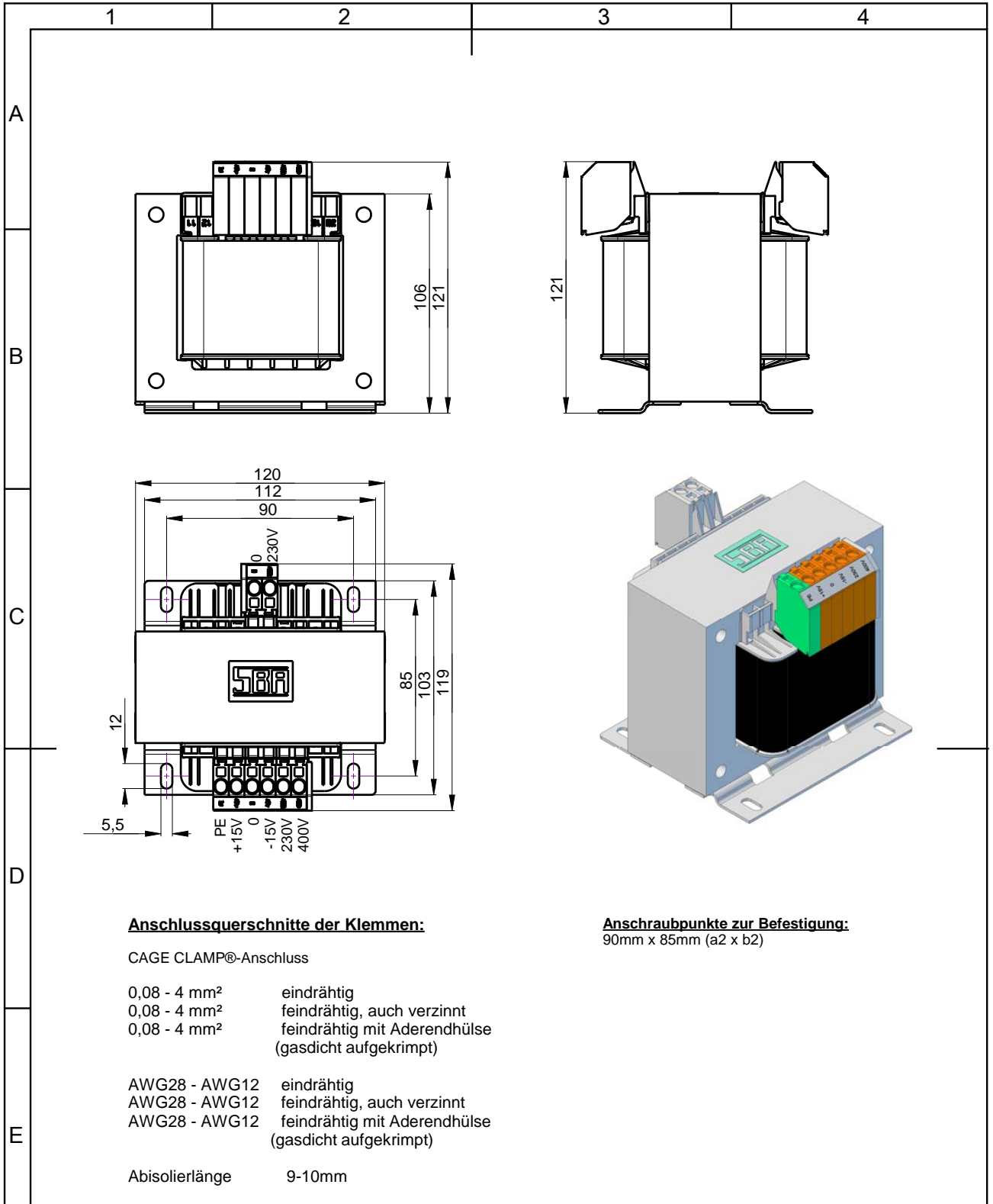
**Technisches Datenblatt Seite 2**  
(Technical Datasheet page 2)

# SBA

**TRANSFORMATOREN  
STROMVERSORGUNGEN  
DROSSELN UND FILTER**

SBA Art.-Nr.	161-1230		SBA item no.
Nenneingangsstrom bei $S_N$	1,925/1,11 A (230 V/400 V)		rated supply current
Leerlaufverlustleistung (typ.)	11,65 W		no load losses
Nennverlustleistung (typ.)	38,15 W		load losses
Leerlaufstrom 230 V/400 V (typ.)	0,527 A/0,304 A		no load current
Leerlaufausgangsspannung (typ.)	243,9 V		no load output voltage
Durchschlagfestigkeit (Prim-Sek)	4,8 kV		applied potential test (input-output)
Durchschlagfestigkeit (Prim-Kern)	4,8 kV		applied potential test (input-core)
Durchschlagfestigkeit (Sek-Kern)	3,0 kV		applied potential test (output-core)
Eingangsabsicherung (empf.)	230 V	400 V	recommended fuses
 gL/gG	6 A	4 A	
 Sicherungsautomat C	10 A	6 A	circuit breaker char. C
 Motorabsicherung	4,0(2,4) A	2,4(1,6) A	motor protection switch
Ausgangsabsicherung (empf.)	230 V		output fusing
 G5x20 M	1,6 A		

Distribution, duplication, realisation and communication of this paper respectively the content are not allowed without our approval. All rights reserved.



**Anschlussquerschnitte der Klemmen:**

CAGE CLAMP®-Anschluss

- 0,08 - 4 mm<sup>2</sup> eindrätig
- 0,08 - 4 mm<sup>2</sup> feindrätig, auch verzinkt
- 0,08 - 4 mm<sup>2</sup> feindrätig mit Aderenhülse (gasdicht aufgekrimpt)

- AWG28 - AWG12 eindrätig
- AWG28 - AWG12 feindrätig, auch verzinkt
- AWG28 - AWG12 feindrätig mit Aderenhülse (gasdicht aufgekrimpt)

Abisolierlänge 9-10mm

**Anschraubpunkte zur Befestigung:**

90mm x 85mm (a2 x b2)

project, designated use		tolerance	sureface	scale: 1:2,5	size: A4	m = 5,2kg
<b>Lagerprogramm</b>		ISO 2768-m	varnish	raw material, substance, half-finished product		
		<b>Datum</b>	<b>Name</b>	SBA designation		
		drawn 29.09.2015	A. Köntzer	<b>E-UL (ETK-NewLine)</b>		
		checked 26.05.2016	A. Köntzer			
		norm	EN 61558-2-2/-2-4	<b>Steuer-/Trenntransformator</b>		
		replaced				
				SBA item		state
		SBA TrafoTech GmbH Winkelleite 14 91332 Heiligenstadt Tel: +49 9198 809-0		<b>161-1230</b>		sheet
		origin: Deutschland		file: S:\161\161-1230\161-1230.AD_ASM		<b>1.0</b>
state	modifications	date	name	origin:	Deutschland	of