

## Produktinfo Nr. C 2.3

### Feuchte- und Temperatursensoren

#### Stabförmige Kompaktsensoren

**Mela®-Feuchte-/Temperatursensoren** der Reihen PC, PK und RC sind kompakte Sensoren für vielseitige Anwendungen in Stabausführung. Sie werden mit 1,5 m Anschlusskabel (Reihe PC), kabellos (Reihe PK) oder mit robustem Aluminiumanschlusskopf und Schraubklemmen (Reihe RC) zur Messung der relativen Feuchte, der rel. Feuchte und Temperatur oder Temperatur in Luft und anderen nichtaggressiven Gasen angeboten. Der Vorteil der Serie .../9 besteht in seiner besseren Dynamik insbesondere bei geringen Luftgeschwindigkeiten sowie der Erhöhung der Standzeiten unter erschwerten Einsatzbedingungen (Schadstoffbelastungen oder permanente Luftfeuchtigkeiten > 95 %r.F.).

Bei sehr großen Luftgeschwindigkeiten verbunden mit hohem Partikelanteil wird der Einsatz der Serie .../9 nicht empfohlen. Für extreme Einsatzbedingungen (Seenähe, Wüstennähe, Gebirge, Gebiete mit hohen Windgeschwindigkeiten, u.a.) empfehlen wir die Verwendung unserer Edelstahlinterfilter der **Typen ZE 21** bzw. **ZE 22** (nicht für Version .../9 geeignet, siehe auch Produktinfo. Nr.: F 5.1).

#### Technische Daten

##### Ausgang 1: relative Feuchte

Ausgangsbereich 1 ..... 0...100% rF  
 Ausgangssignal 1 ..... 0...1V, 0...10V oder 4...20mA  
 Genauigkeit (AB 5...95% rF bei 10...40°C) ..... ±2% rF  
 Temperatureinfluss <10°C, >40°C ..... <0,1%/K zusätzl.

##### Ausgang 2: Temperatur

Ausgangsbereich 2 ..... -30...+70°C  
 Ausgangssignal 2 ..... 0...1V, 0...10V oder 4...20mA  
 Genauigkeit  
 0...1V (-27...70°C) ..... ±0,2 K  
 0...10V (-29...70°C) ..... ±0,2 K  
 4...20mA (PC) ..... -0,3...+0,6 K  
 (abhängig von der Luftgeschwindigkeit)  
 4...20mA (RC) ..... ±0,3 K  
 Temperatureinfluss <10°C, >40°C ..... ±0,007 K/K zusätzl.  
 Messelement (nach DIN EN 60751) ..... Pt 100 Klasse B  
 (Klasse 1/3 DIN auf Anfrage)

##### Sonstiges

Einsatztemperaturbereich ..... -40...+80°C  
 Schutzgrad Sensor/Elektronik ..... IP 30/IP 65  
 Betriebsspannung:  
 I-Ausgang ..... 12...30V DC  
 U-Ausgang (0...10V) ..... 15...30V DC  
 U-Ausgang (0...1V) ..... 6...30V DC  
 Lastwiderstand (0...10V, 0...1V) ..... ≥10 kΩ/≥2 kΩ  
 Bürde (I-Ausgang) ..... siehe Diagramm  
 Eigenstrombedarf  
 0...10V, 2 x 0...1V ..... <5 mA  
 0...1V ..... <1 mA  
 Mindestluftgeschwindigkeit immer quer zum Sensor für  
 Ausgangssignale: 0...10V, 2x 0...1V ..... ≥0,5 m/s  
 4...20mA, 2x 0...10V ..... ≥1 m/s  
 2x 4...20mA ..... ≥1,5 m/s  
 Eigenerwärmungskoeffizient Pt100 (v=2 m/s in Luft) ..... 0,2 K/mW  
 Richtlinie über elektromagnetische Verträglichkeit **2014/30/EU**  
 DIN EN 61326-1 ..... Ausgabe 07/13  
 DIN EN 61326-2-3 ..... Ausgabe 07/13

#### Typvarianten

Messgröße	Ausgangs-signale	Reihe PC Stabform	Reihe RC Robust-ausführung
<b>F</b> rel. Feuchte	4...20 mA	FP* 3/x	FRC 3/x
	0...10 V	FP* 2/x	FRC 2/x
	0...1 V	FP* 1/x	FRC 1/x
<b>C</b> r.F. + Temp.	4...20 mA, Pt100 <sup>*)</sup>	CP* 3/x	CRC 3/x
	0...10 V, Pt100 <sup>*)</sup>	CP* 2/x	CRC 2/x
	0...1 V, Pt100 <sup>*)</sup>	CP* 1/x	CRC 1/x
<b>K</b> r.F. + Temp.	2 x 4...20 mA	KP* 3/x	KRC 3/x
	2 x 0...10 V	KP* 2/x	KRC 2/x
	2 x 0...1 V	KP* 1/x	KRC 1/x
<b>T</b> Temperatur	Pt100 <sup>*)</sup>	TP* 5/x	TRC 5/x
	4...20 mA	TP* 3/x	TRC 3/x
	0...10 V	TP* 2/x	TRC 2/x
	0...1 V	TP* 1/x	TRC 1/x
Masse		ca. 145 g	ca. 340 g

\*) weitere Temperaturmeselemente auf Anfrage

für

- x=5: Gazefilter ZE17
- x=6: Edelstahlinterfilter ZE21 <sup>1)</sup>
- x=9: integrierter Elementfilter aus PTFE und Schutzkorb ZE16

Sensor mit 1,5m Kabel \* = C  
 Sensor ohne Kabel \* = K

<sup>1)</sup> Für Sensoren der Reihe PC mit **Stromausgang** sind die Filter ZE20, ZE21 und ZE22 **nicht** geeignet !

Sondertypen auf Anfrage

Anwenderhinweise

Mela®-Feuchte-/Temperatursensoren sind an einer für die Klimamessung repräsentativen Stelle im Raum, der Anlage oder im Gerät zu montieren. Die Nähe von Heizkörpern, Fenstern oder Außenwänden ist zu meiden.

Die angegebenen Mindestluftgeschwindigkeiten sowie die der Betriebsspannung angepasste Bürde bei I-Ausgang (siehe Diagramm) sollten eingehalten werden. Abweichungen davon können zu Zusatzmessfehlern infolge Eigenerwärmung führen.

Die Einbaulage des Sensors ist beliebig. Er sollte jedoch so montiert werden, daß das Eindringen von Wasser vermieden wird. Betauung und Spritzwasser schaden dem Sensor nicht, führen aber bis zur restlosen Abtrocknung des Filters zu Fehlmessungen.

Um die Störfestigkeit nach EN 61326 beim Einsatz aufrecht zu erhalten, empfehlen wir zum Anschluss der Sensoren der Reihe RC und PK ein geschirmtes Kabel einzusetzen und fachgerecht in der EMV-Kabelverschraubung des Sensors zu montieren.

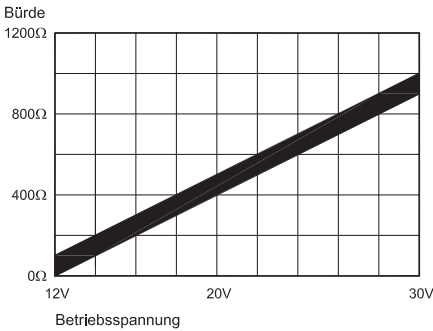
Die Schutzfilter sollten nur zur Funktionsüberprüfung mit dem

Feuchtenormal vorsichtig abgeschraubt werden. Dabei ist darauf zu achten, dass das hochempfindliche Sensorelement nicht berührt wird. Verschmutzte Filter können im Bedarfsfall im abgeschraubten Zustand ausgewaschen werden. Beim Wiederaufschrauben ist zu berücksichtigen, daß der Sensor erst nach völligem Abtrocknen wieder richtig mißt. Sensoren der Serie .../9 können komplett mit destilliertem Wasser gereinigt werden.

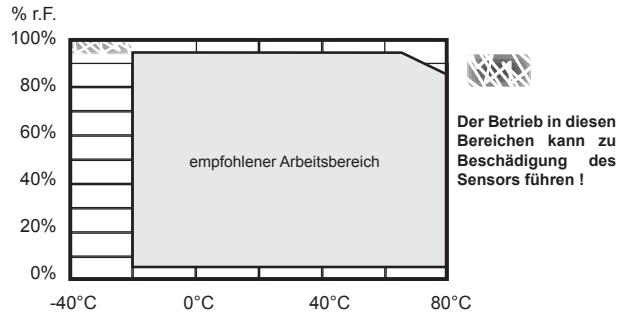
Als Montagehilfen empfehlen wir die Wandkonsole Typ 20.009 und die Befestigungsplatte Typ ZA 20 (Produktinfo. Nr.: F 5.1). Zur einfachen Funktionsüberprüfung ist das Mela®-Feuchtenormal Typ ZE 31/1 (Produktinfo. Nr.: F 5.2) geeignet.

Weitere Hinweise, die beim Einsatz von Feuchtesensoren mit kapazitiven Sensorelementen zu berücksichtigen sind, entnehmen Sie bitte „Applikationshinweise Sensorelemente“ (Produktinfo. Nr.: A 1) oder erfragen Sie beim Hersteller.

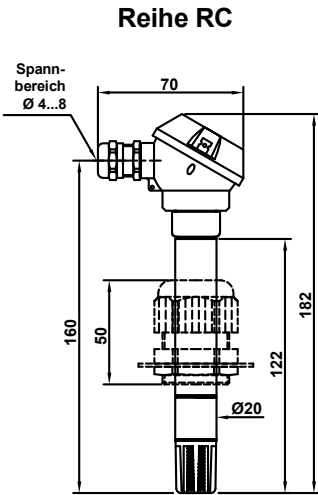
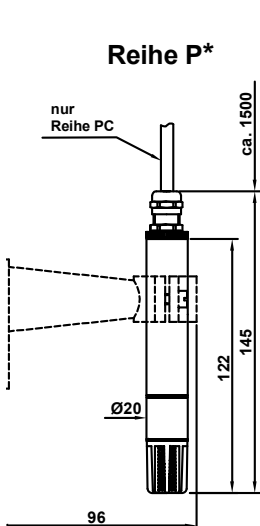
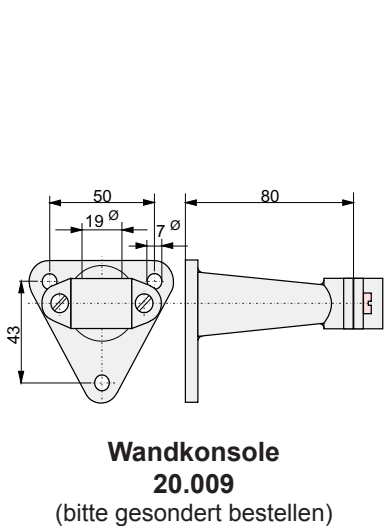
Bürde bei Stromausgang



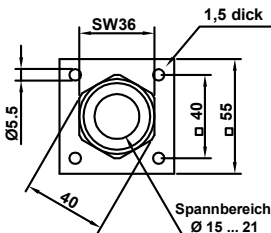
Empfohlener Arbeitsbereich Feuchte



Maßbilder

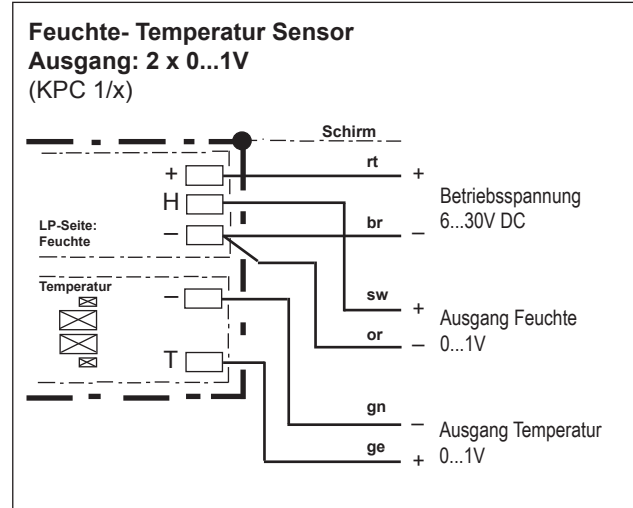
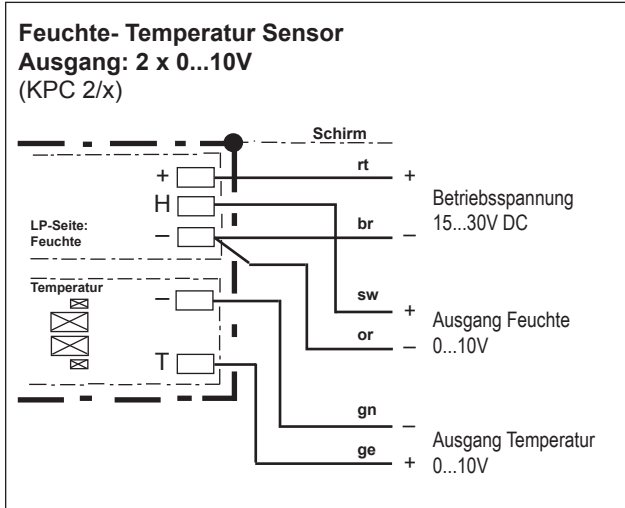


Befestigungsplatte ZA 20 (bitte gesondert bestellen)

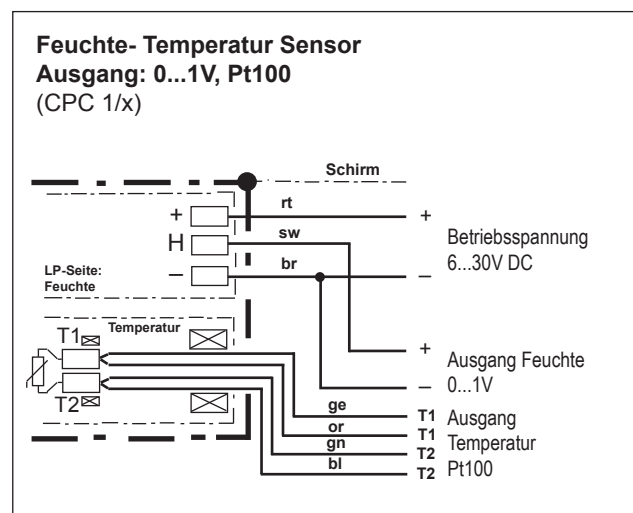
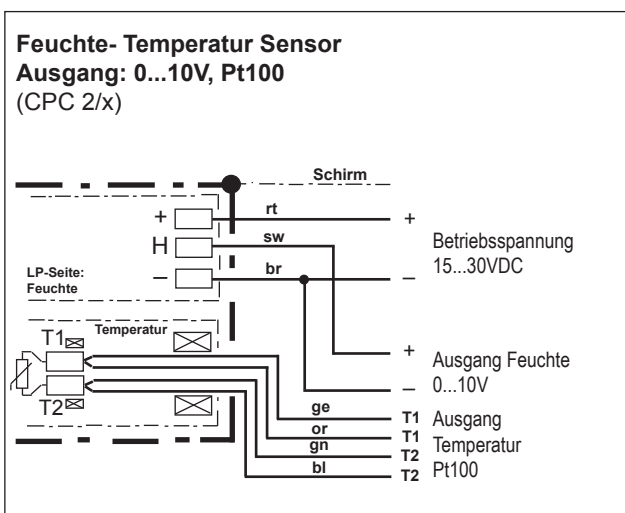
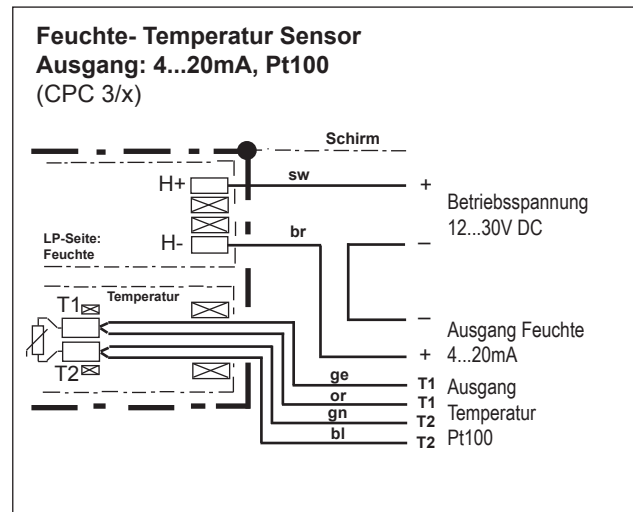
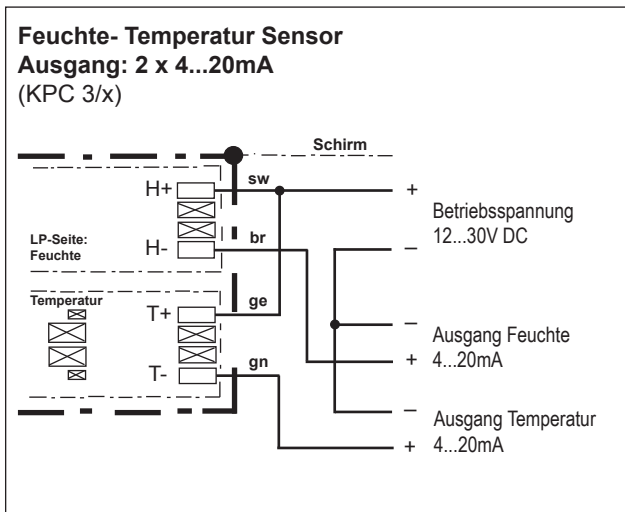


Anschlussbilder

Feuchte- Temperatur Sensoren  
Stabförmige Kompaktsensoren Serie PC

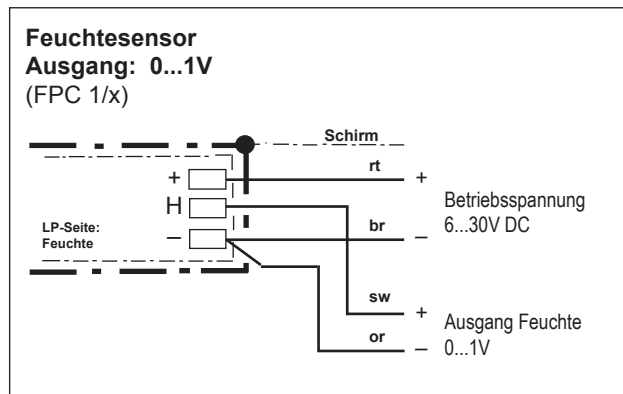
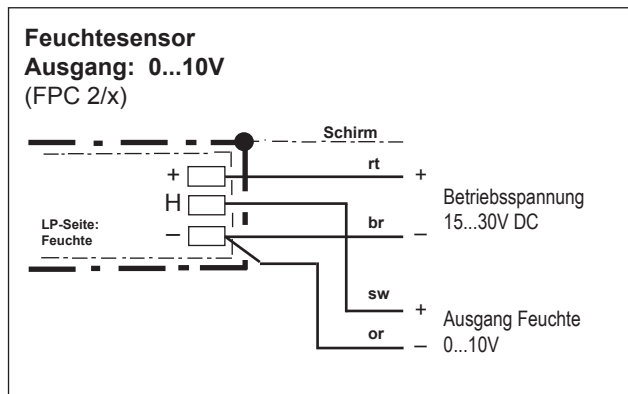


⚠ Der elektrische Anschluss darf nur von Fachpersonal vorgenommen werden.

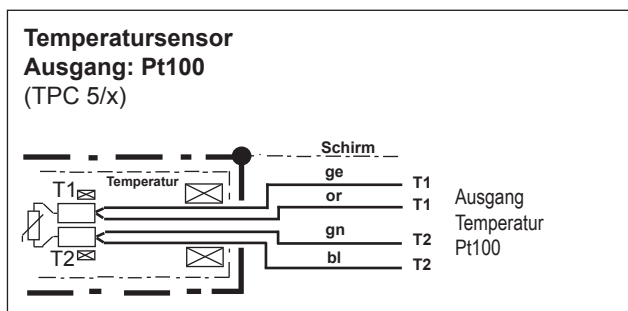
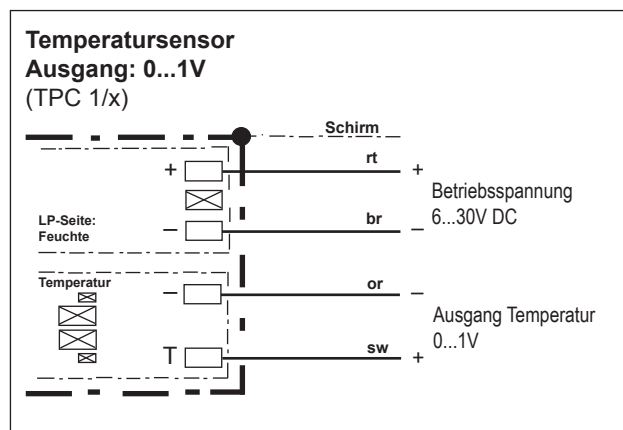
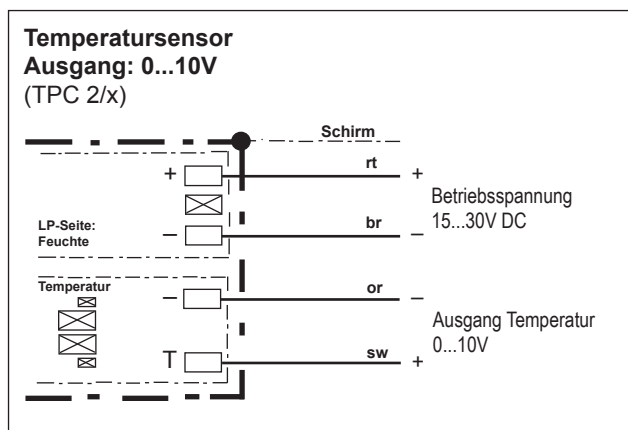
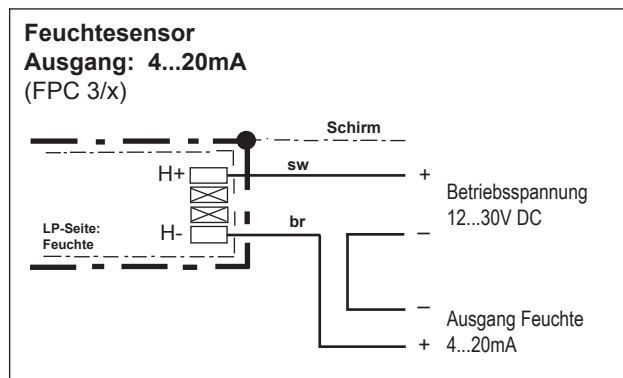
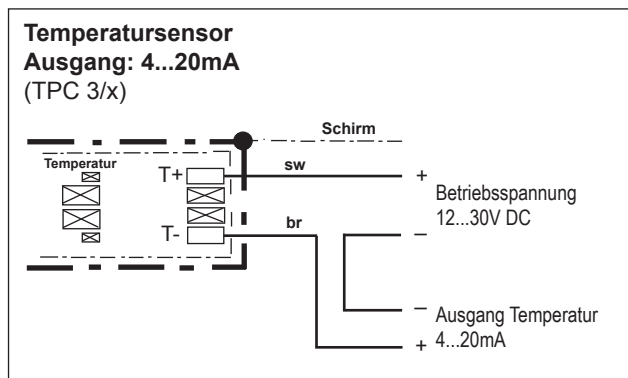


Anschlussbilder

Feuchte- Temperatur Sensoren  
Stabförmige Kompaktsensoren Serie PC

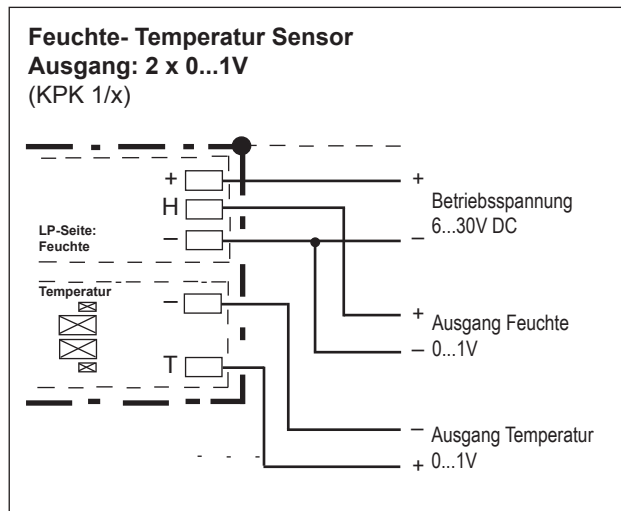
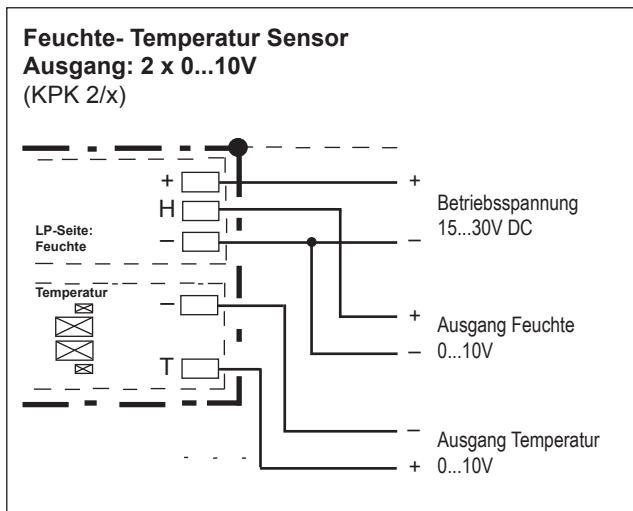


⚠ Der elektrische Anschluss darf nur von Fachpersonal vorgenommen werden.

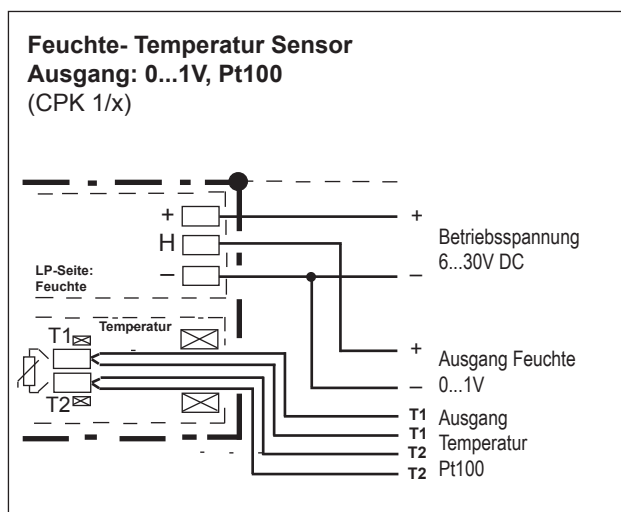
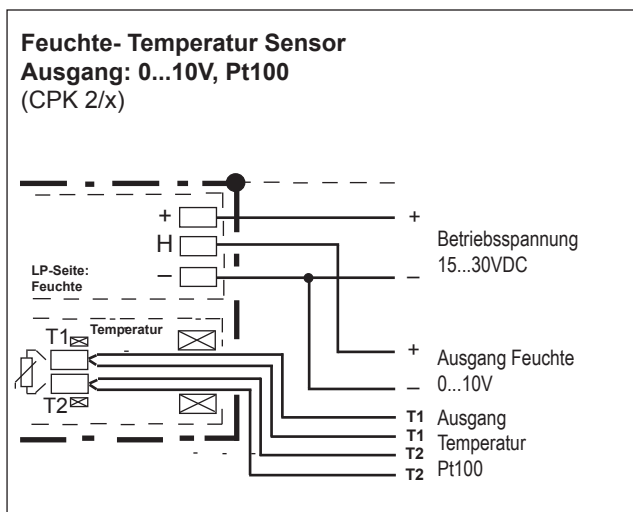
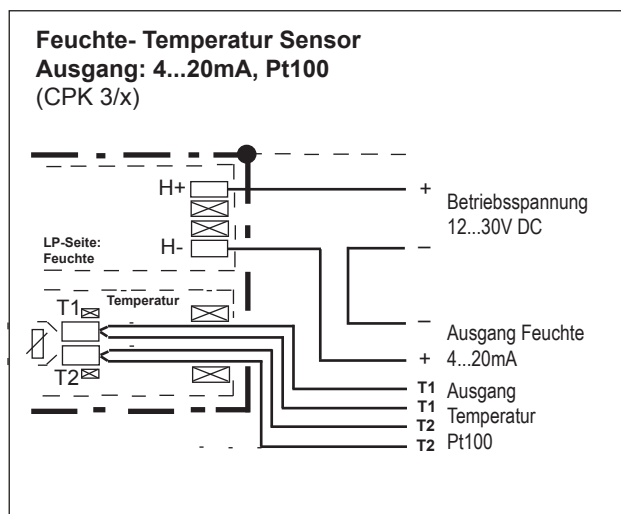
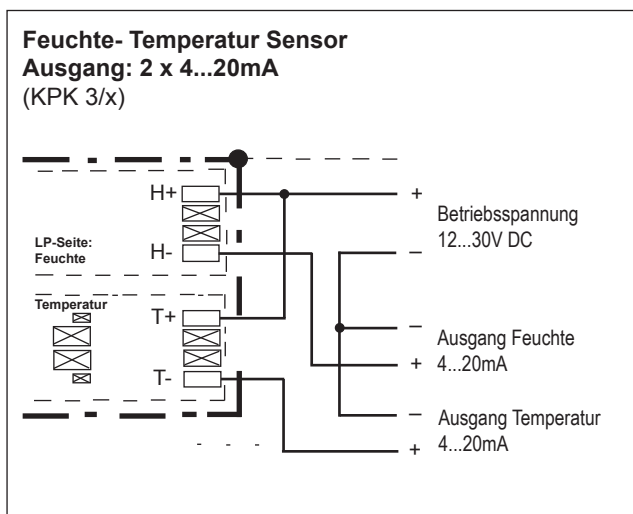


Anschlussbilder

Feuchte- Temperatur Sensoren  
Stabförmige Kompaktsensoren Serie PK

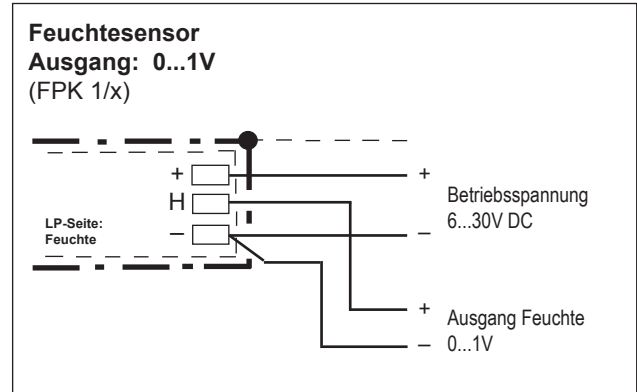
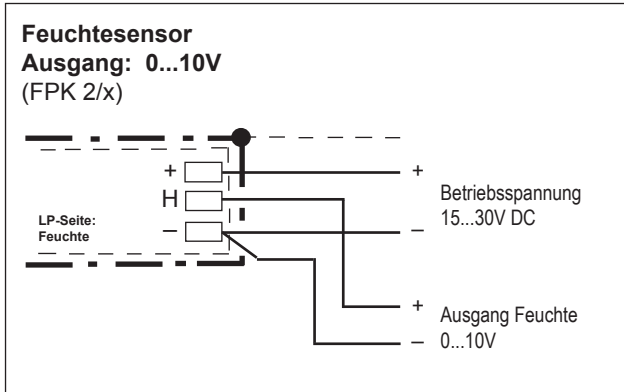


⚠ Der elektrische Anschluss darf nur von Fachpersonal vorgenommen werden.

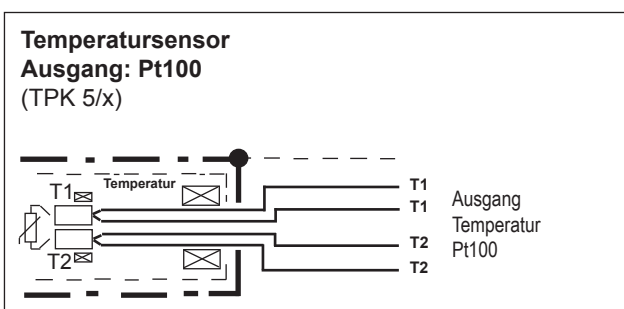
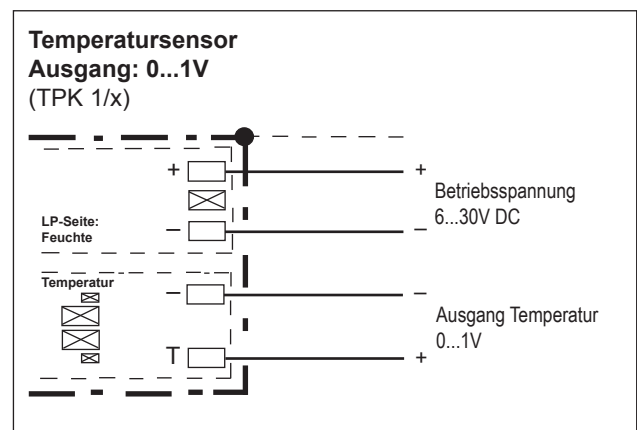
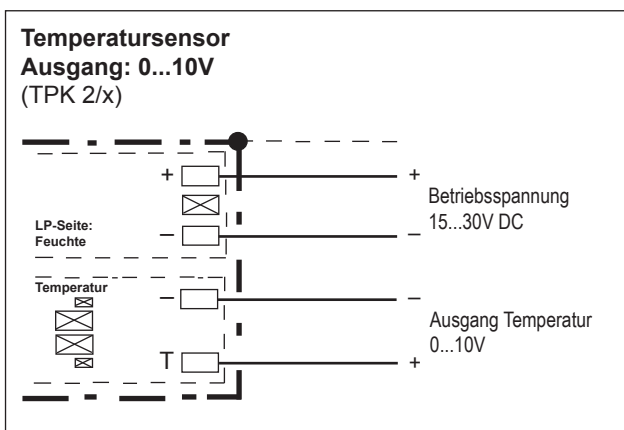
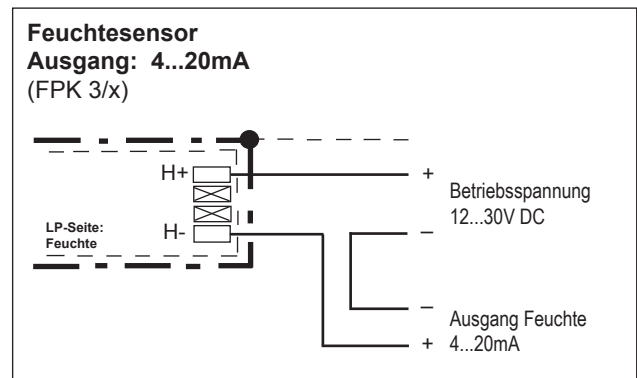
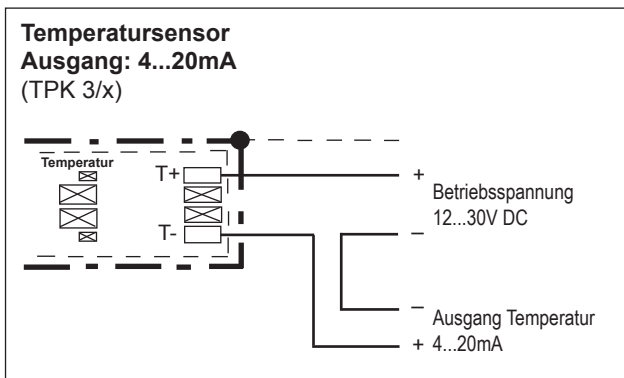


Anschlussbilder

Feuchte- Temperatur Sensoren  
Stabförmige Kompaktsensoren Serie PK

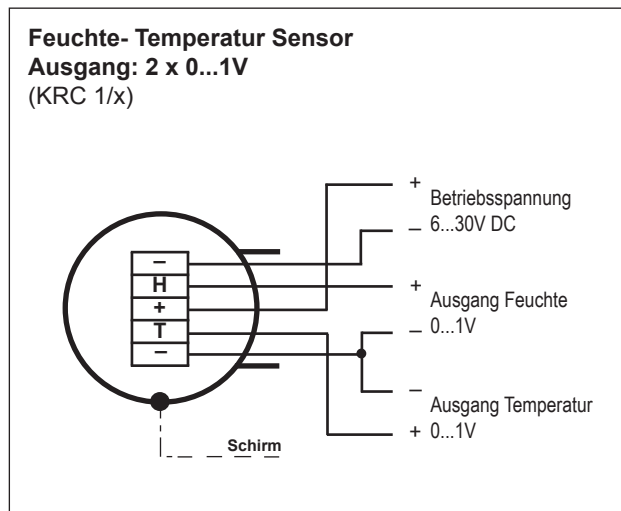
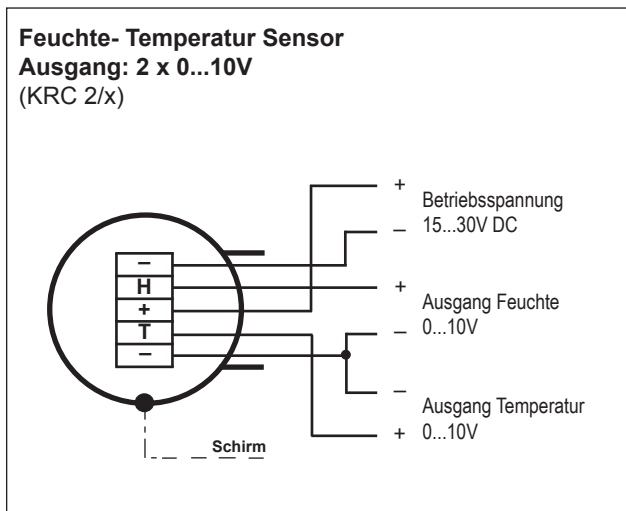


Der elektrische Anschluss darf nur von Fachpersonal vorgenommen werden.

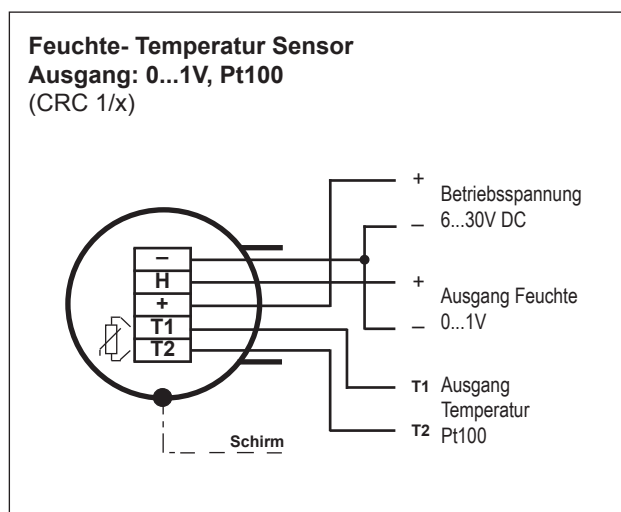
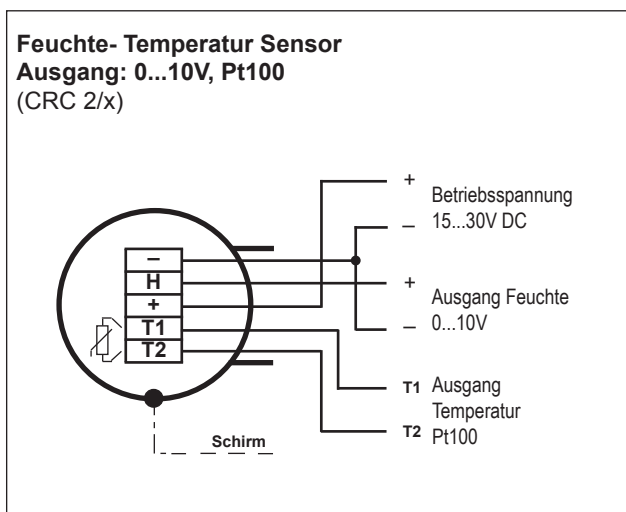
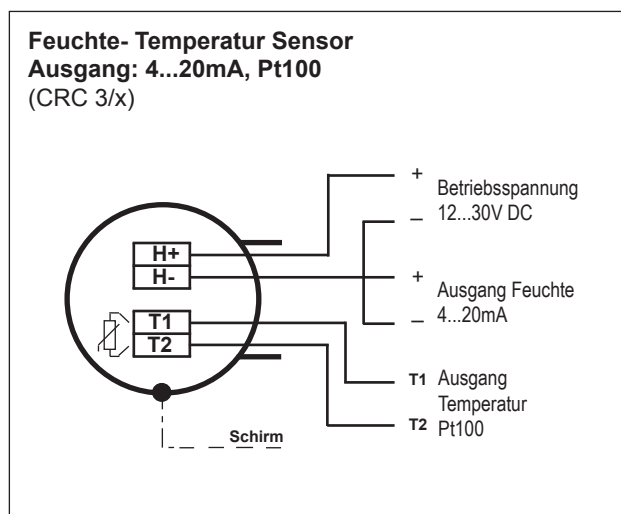
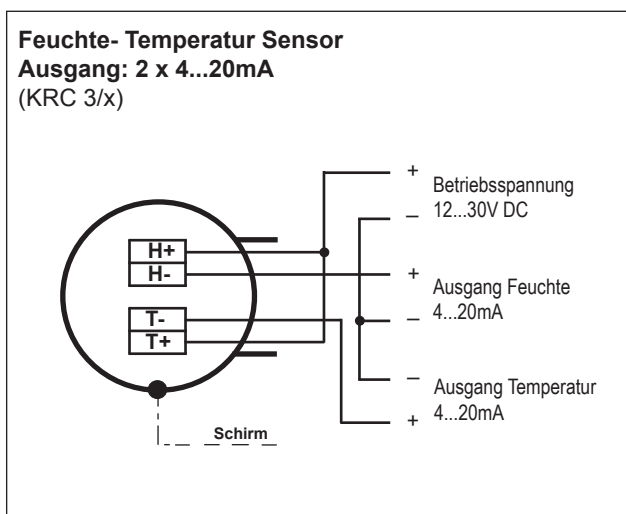


Anschlussbilder

Feuchte- Temperatur Sensoren  
Stabförmige Kompaktsensoren Serie RC

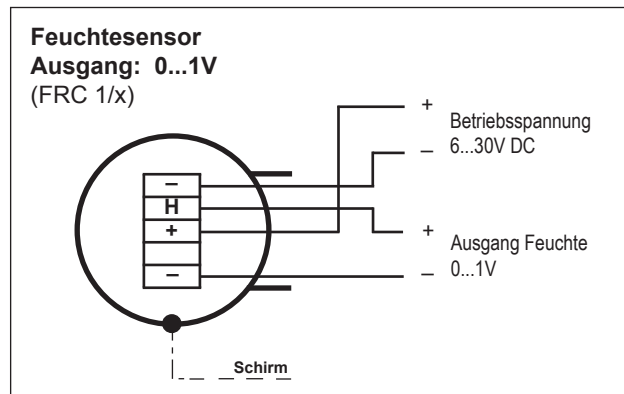
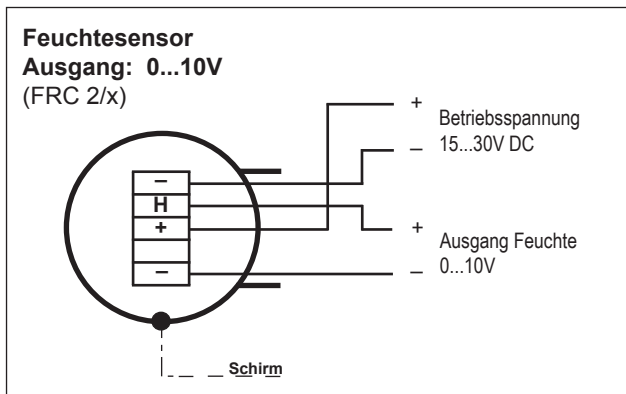


⚠ Der elektrische Anschluss darf nur von Fachpersonal vorgenommen werden.



Anschlussbilder

Feuchte- Temperatur Sensoren  
Stabförmige Kompaktsensoren Serie RC



⚠ Der elektrische Anschluss darf nur von Fachpersonal vorgenommen werden.

