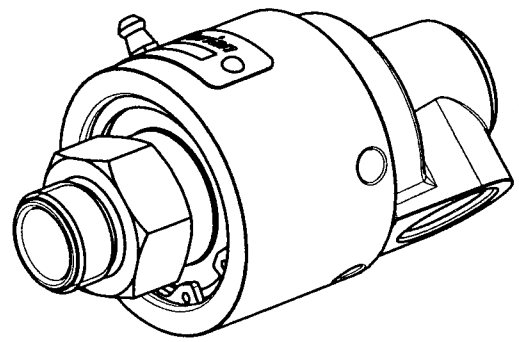
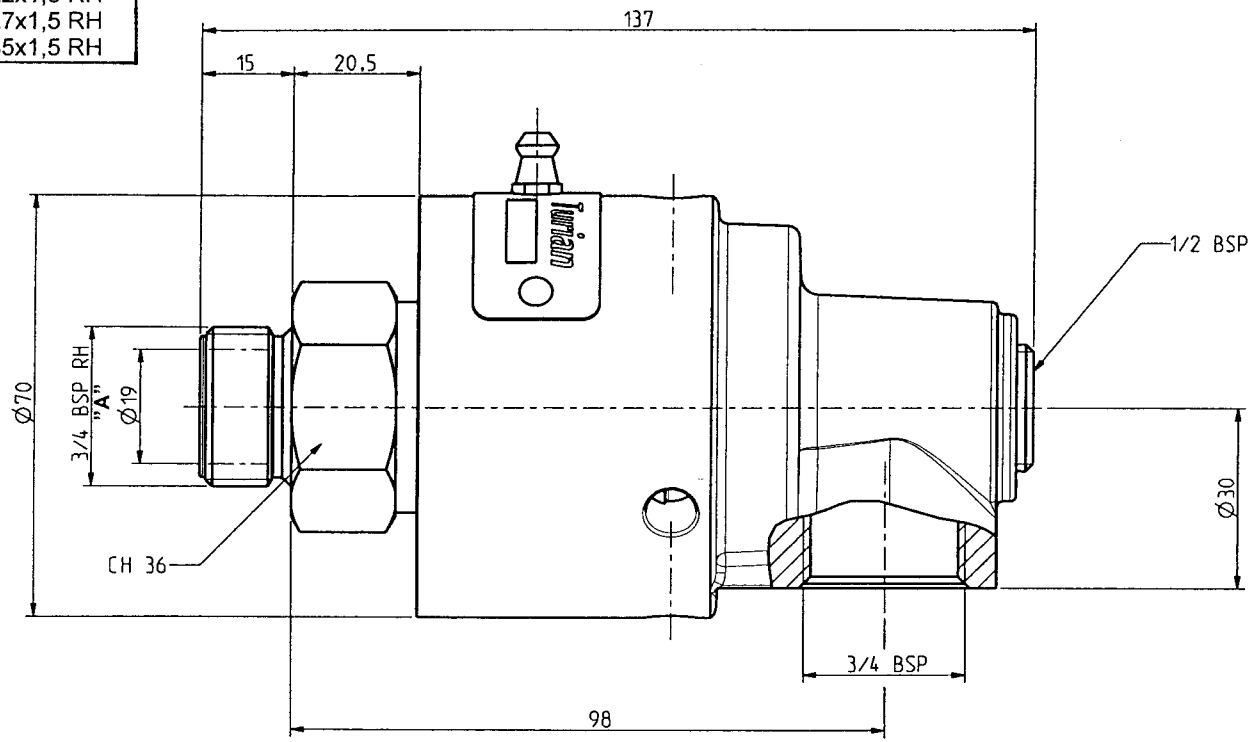


Option mit anderem Rotorgewinde "A":
 Option with other rotor thread "A":
 GR 20-100 RH: A = 3/4" NPT RH
 GR 20-200 RH: A = 1"-14 UNS RH
 GR 20-400 RH: A = M22x1,5 RH
 GR 20-401 RH: A = M27x1,5 RH
 GR 20-402 RH: A = M35x1,5 RH

TURIAN in Deutschland: MOEBIUS GmbH, Im Herrgarten 24
 D-65527 Niedernhausen
 Tel.: +49-6127-78544, Fax: -78548
 Email: info@moebius-niedernhausen.de
 Web: www.moebius-niedernhausen.de



TARGHETTA	
GR 20 RH	
p 40 bar	
T 170 °C	
N 3000 RPM	

GR 20-RH

5				quantità		RUGOSITÀ μm Ra = 0.2 Ra = 0.8 Ra = 3.2 Ra = 12 Grezzo
4						
3				smussi	0.3 mm	
2				quotati		
1				trattamento		
descrizione modifica		data	firma			
materiale		componente		modello		
		ASSIEME_GR20		GR 20		
data	22.10.02	firma	TOLLERANZA GENERALE DI LAVORAZIONE GRADO DI PRECISIONE UNI 5107		scala	1.000
				<input type="checkbox"/> Grosso <input type="checkbox"/> Medio <input type="checkbox"/> Preciso		
TURIAN		descrizione		GIUNTO 3/4" GAS		
Castellanza		N° disegno		7121 A		