

Drehstrom-Asynchronmotor FCA 71 B 4/HE

IE2AC07B4022-P : V183711 : : :

Allgemeine Daten

Motorart	3~
Typenbezeichnung	FCA
Baugröße	71
Bauform	B14a
Gehäusematerial	Aluminium
Isolationsklasse	F/B
Klemmkastenlage	oben AS
Klemmkasten Ausrichtung	KV nach rechts
Gewicht (kg)	5,50
Drehrichtung	rechts / links
Schwingstufe	A
Wuchtart	Halbkeil
Kühlungsart	IC411
Ausführung nach	IEC 60034-1
Geräuschgrenzwert	IEC 60034-9

Elektrische Daten

Leistung 1 50Hz (kW)	0,37
Leistung 1 60Hz (kW)	0,37
Frequenz (Hz)	50/60
Spannung 50Hz (V)	230/400
Spannung 60Hz (V)	265/460
Spannungs-/Frequenztoleranz (ungültig bei Bereichspannung)	Bereich B
Schaltungsart	Δ/Y
Polzahl	4
Wirkungsgrad 100% 50Hz (%)	72,7
Wirkungsgrad 75% 50Hz (%)	72,7
Wirkungsgrad 50% 50Hz (%)	71,2
Wirkungsgrad 100% 60Hz (%)	72
Leistungsfaktor	0,75
Anlaufstromfaktor (Ia/In)	5,2
Anlaufmomentfaktor (Ma/Mn)	2,1
Kippmomentfaktor (Mk/Mn)	2,2
Nennstrom 50Hz (A)	1,70/0,98
Nennstrom 60Hz (A)	1,49/0,86
Eff.Cl. 50Hz	IE2
Eff.Cl. 60Hz	IE2

Motor Eigenschaften

Farbton	RAL7030
Lackoberfläche	glänzend
Schutzklasse	IP56
Kabelverschraubung Größe (Kabelanschluss)	1xM20x1,5 1xBlindst.
Kabelverschraubung Größe (Option)	M16x1,5
Kabelverschraubung (Art)	Standard
Wellenende (mm)	14 x 30
Wellenmaterial	C45
Ausprägung BS	Lüfterflügel Kunststoff
Flansch	105

Mechanische Daten

Drehmoment (Nm)	2,65/2,21
Drehzahl (1/min)	1335/1602
Kugellager AS	6202.ZZ.C3
Kugellager BS	6202.ZZ.C3
Lagerung AS	Loslager
Lagerung BS	Loslager
Lagerlebensdauer (h)	20000
zul. Radiallast (X/2) (N)	412
zul. Radiallast (X0) (N)	450
zul. Radiallast (Xmax) (N)	375
zul. Axiallast B3,B5,B35,B14,B34 (N)	400
zul. Axiallast V1,V3,V19,V18 (N)	380
zul. Axiallast V5,V6,V15,B36 (N)	380

Einflussfaktoren

Betriebsart	S1
Umgebungstemperatur (°C)	-20 bis +40
Aufstellhöhe (m)	1000

Zusatzoption

Schutzeinrichtung Wicklung	PTC 150°C
Tropenisolation	bis 80% relativer Luftfeuchtigkeit

Technische Änderungen und Irrtümer vorbehalten.

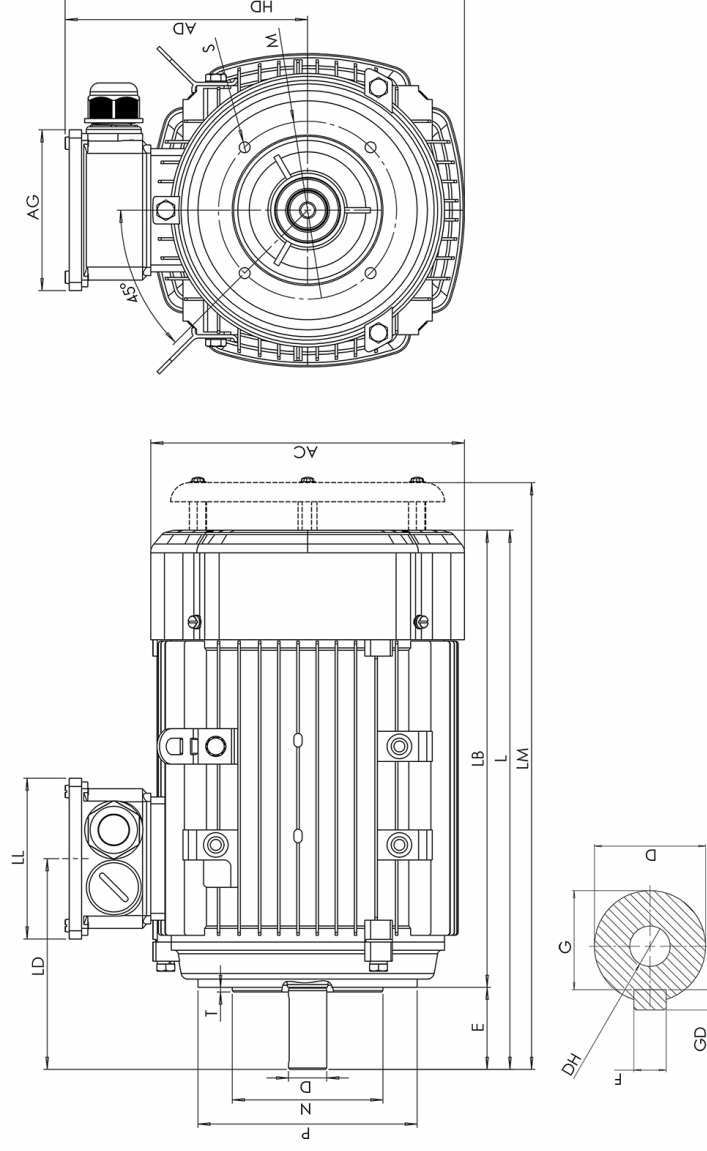
20.07.2023

Maßbilder

Drehstrom-Asynchronmotor FCA 71 B 4/HE

IE2AC07B4022-P : V183711 : : :

Die Zeichnung dient lediglich als Skizze um Maße darzustellen. Das gelieferte Produkt kann von dieser Skizze abweichen. Die detaillierte Beschreibung des Produkts befindet sich im Datenabschnitt (Seite 1).
 The drawing serves only as a sketch to show dimensions. The delivered product may differ from this sketch. The detailed description of the product can be found in the Data section (page 1).



S	M6	T	3,50	HD	177,00	P	105	N	70	M	85	LB	215	LA	10	LM	27,5	IPE/KK	M20x1,5	DH	M5x12	ED	2,50	G	11,00	LL	101,00	L	245,00	AG	101,00	GD	5	EB	25	F	5	E	30	D	14	AD	109	AC	136
---	----	---	------	----	--------	---	-----	---	----	---	----	----	-----	----	----	----	------	--------	---------	----	-------	----	------	---	-------	----	--------	---	--------	----	--------	----	---	----	----	---	---	---	----	---	----	----	-----	----	-----